



MDtest

Návod k používání

Verze 1.6

12/2021

Copyright © 2021, ILLKO, s.r.o.

Veškerá práva vyhrazena. Žádná část tohoto díla nesmí být reprodukována ani elektronicky přenášena bez předchozího písemného souhlasu majitele autorských práv.

Obsah

1 Úvod	6
1.1 Bezpečnostní upozornění	6
1.2 Určení přístroje MDtest	7
1.3 Uplatněné normy	7
1.4 Použité názvosloví, symboly a jejich význam	8
2 Popis přístroje	9
2.1 Obecný popis	9
2.2 Připojovací místa	10
2.3 Ovládací prvky	12
2.4 Ovládání doplňkových funkcí	12
2.5 Zobrazení informací	12
2.6 Grafický OLED displej	13
2.7 Výběr položky v menu nebo seznamu	13
2.8 Význam použitých symbolů	14
2.9 Význam použitých zkratk	15
2.10 Základní příslušenství dodávané s přístrojem	16
2.11 Volitelné příslušenství	16
3 Uvedení do provozu	17
3.1 Připojení k síti	17
3.2 Autotest přístroje	18
3.3 Zobrazení nápovědy	18
4 Měření veličin - ovládání	19
4.1 Výběr měřené veličiny	19
4.2 Ovládání měřicího procesu	19
4.2.1 Režimy měřicího cyklu	19
4.2.2 Blokování údaje na displeji	20
4.2.3 Zobrazení proudu odebíraného spotřebičem	20
4.3 Odpor ochranného vodiče - Rpe	21
4.3.1 Kompenzace odporu měřicí šňůry	22
4.3.2 Měření odporu	22
4.4 Izolační odpor - Riso	23
4.5 Unikající proud přístroje dle ČSN EN 62353	26
4.5.1 Alternativní (náhradní) metoda - IaltEq	26
4.5.2 Přímá metoda - IdirEq	27
4.5.3 Diferenciální (rozdílová) metoda - IdifEq	29
4.6 Unikající proud příložené části dle ČSN EN 62353	31
4.6.1 Alternativní (náhradní) metoda - IaltPat	31
4.6.2 Přímá metoda - IdirPat	32
4.6.3 Přímá metoda pro přístroj s vnitřním zdrojem elektrické energie - IdirPatB	34
4.7 Unikající proud dle ČSN EN 60601-1 ed.2	35
4.7.1 Unikající proud ochranným vodičem - I60601Earth	36

4.7.2	Dotykový proud - I60601Touch	37
4.7.3	Unikající proud příložné části - I60601Pat	38
4.7.4	Unikající proud příložné části pomocí síť. napětí - I60601MAP	39
4.8	Unikající proud dle ČSN EN 50699 a ČSN EN 50678	40
4.8.1	Alternativní (náhradní) metoda - IaltEq	40
4.8.2	Proud procházející ochranným vodičem – IdirEq / rozdílový proud - IdifEq	40
4.8.3	Dotykový proud - IdirTouch / IdifTouch	42
4.9	Měření zdánlivého příkonu, napětí sítě a proudu procházejícího spotřebičem - Power	44
4.9.1	Měření příkonu, napětí a proudu v měřicí zásuvce	44
4.9.2	Měření příkonu a proudu klešťovým transformátorem	45
5	Databáze spotřebičů	46
5.1	Soubor dat spotřebiče	46
5.2	Struktura paměti naměřených hodnot	46
5.3	Režim editace	47
5.4	Identifikační číslo spotřebiče (ID)	47
5.5	Práce se spotřebiči v hlavní paměti přístroje	48
5.5.1	Zobrazení seznamu spotřebičů	48
5.5.2	Nalezení spotřebiče	49
5.5.3	Vkládání spotřebiče	49
5.5.4	Odstraňování spotřebičů z hlavní paměti	49
5.5.5	Změna ID spotřebiče	50
5.5.6	Prohlížení naměřených hodnot a hodnocení revize	50
5.5.7	Změna naměřených hodnot a hodnocení revize	51
5.6	Automatický postup měření	51
5.6.1	Popis funkce automatického postupu měření	51
5.6.2	Vytvoření automatického postupu měření	51
5.6.3	Přiřazení postupu ke spotřebiči	52
5.6.4	Použití automatického postupu měření	52
6	Hlavní menu přístroje	53
6.1	Struktura hlavního menu	53
6.2	Menu - Vlastnosti spotřebiče	53
6.2.1	Menu - Naměřené hodnoty	53
6.2.2	Menu - Výsledek prohlídky	53
6.2.3	Menu - Výsledek zkoušky chodu	53
6.2.4	Menu - Výsledek měření	54
6.3	Menu - Měřicí postup	54
6.4	Menu - Prázdný spotřebič	54
6.5	Menu - Nastavení	54
6.5.1	Menu - Informace o přístroji	54
6.5.2	Menu - Měření DC hodnot	54
6.5.3	Menu - Autotest přístroje	55
6.5.4	Menu - Datum příští kalibrace	55
6.5.5	Menu - Vymazat databázi	55

6.5.6	Menu - Automatická aretace	55
6.5.7	Menu - Uložit poslední metodu	56
6.5.8	Menu - Datum a čas	56
6.5.9	Menu - Zvuk tlačítek	56
6.5.10	Menu - Hlasitost	56
6.5.11	Menu - Jazyk	56
7	Doplňující informace	57
7.1	Komunikace - přenos dat	57
7.2	Hlášení na displeji	57
7.2.1	Varovná hlášení	57
7.2.2	Provozní informace	63
7.2.3	Informace o nastavení přístroje	65
7.2.4	Informace o stavu databáze spotřebičů	66
7.3	Reset přístroje	66
7.4	Použití speciálního příslušenství	67
7.4.1	Adaptér pro testování prodlužovacích přívodů (P 8030)	67
7.4.2	Trojfázové adaptéry pro měření unik. proudů (P 8011-8014)	67
7.5	Údržba přístroje	67
7.6	Provádění kontrol a revizí přístroje	68
7.7	Kalibrace a servis	69
7.8	Ekologie	69
8	Technické údaje	70
8.1	Všeobecné údaje	70
8.2	Měřicí funkce	70
8.2.1	Odpor ochranného vodiče	70
8.2.2	Izolační odpor	71
8.2.3	Unikající proud - náhradní metoda	71
8.2.4	Unikající proud - přímá metoda (efektivní hodnota)	72
8.2.5	Unikající proud - přímá metoda (stejnoseměrná složka)	72
8.2.6	Unikající proud - rozdílová metoda	72
8.2.7	Unikající proud externím měřicím zařízením	73
8.2.8	Příkon zdánlivý	73
8.2.9	Napětí sítě UL-N	73
8.2.10	Proud procházející spotřebičem	73
8.2.11	Proud měřený klešťovým transformátorem	73
8.2.12	Příkon zdánlivý měřený klešťovým transformátorem	73

1 Úvod

1.1 Bezpečnostní upozornění



UPOZORNĚNÍ

Před použitím přístroje prostudujte prosím tento návod a řiďte se pokyny a informacemi v něm uvedenými. Nerespektování všech upozornění a instrukcí může mít za následek vážné poškození nebo zničení přístroje, případně i úraz el. proudem.

Není-li zajištěno, že přístroj může být bezpečně používán, je třeba ho odstavit a zajistit proti náhodnému použití. Bezpečný provoz není zajištěn zejména:



- Pokud jsou přístroj, přírodní síťová šňůra nebo příslušenství viditelně poškozeny.
- Je-li přístroj umístěn delší dobu v nepříznivých podmínkách (např. skladování mimo povolený rozsah teploty a vlhkosti).
- Po nepřipustném namáhání (např. pád z velké výšky).
- Nepracuje-li přístroj podle popisu v návodu. Před odstavením doporučujeme nejprve provést reset přístroje a znovu prověřit jeho funkci. Pokud ani potom přístroj nepracuje správně, odstavte jej a zajistěte proti náhodnému použití.

UPOZORNĚNÍ



- Je nezbytné dodržovat všechny požadavky bezpečnostních předpisů vztahujících se k měření, které je s přístrojem prováděno.
- Pro zajištění kontroly správného připojení ochranného vodiče PE v síťové zásuvce generuje přístroj do tohoto vodiče kontinuálně proud asi 1.5 mA / 50 Hz. Tento testovací proud může způsobit aktivaci hlídačů izolačního stavu v sítích IT.
- Při měření unikajících, dotykových proudů a při měření příkonu, napětí a procházejícího proudu je kontrolovaný spotřebič napájen z měřicí zásuvky **1** jmenovitým napětím a po zahájení měření se uvede do chodu. Je proto třeba dodržovat všechna odpovídající bezpečnostní opatření pro provoz měřeného spotřebiče.
- Měřicí zásuvka **1** není určena pro trvalé napájení spotřebičů! Maximální odebíraný proud je 16 A. Časové omezení doby měření: 25 min při proudu 0÷12 A a 60 s při proudu 12÷16 A.
- Funkční zkouška kontrolovaného přístroje smí být provedena pouze v případě vyhovujících výsledků měření elektrické bezpečnosti - viz Obrázek B.1 ČSN EN 62353 ed.2.

UPOZORNĚNÍ

- Používejte pouze originální základní nebo volitelné příslušenství.
- Přístroj nesmí být vystavován účinku agresivních plynů a par, způsobujících korozi, ani působení kapalin a prašnosti.
- Jestliže jste přenesli přístroj z chladu do tepla, může dojít k orosení desky plošných spojů, což může mít negativní vliv na správnou funkci přístroje. Doporučujeme tedy alespoň krátkou aklimatizaci.



Obrázky v tomto návodu jsou pouze ilustrativní a mohou se mírně lišit od skutečného stavu nebo od verze nainstalované ve vašem přístroji. Spotřebičem se v tomto návodu rozumí obecný elektrický spotřebič nebo zdravotnický elektrický přístroj.

1.2 Určení přístroje MDtest

MDtest je multifunkční digitální měřicí přístroj určený k revizím elektrických spotřebičů a zdravotnických elektrických přístrojů s pohyblivým i pevným přívodem. Přístroj umožňuje testovat elektrické spotřebiče jak z hlediska jejich elektrické bezpečnosti, tak i jejich provozních vlastností.

Doplňující funkcí přístroje MDtest je kontrola ochranného obvodu v elektrické instalaci před vlastním měřením.

1.3 Uplatněné normy

MDtest je konstruován podle následujících norem:

- Bezpečnost ČSN EN 61010:2010
ČSN EN 61010-2-030:2010
- EMC ČSN EN 55011:2009+A1:2010
ČSN EN 61326-1:2013
ČSN EN 61000-4-2:2009
ČSN EN 61000-4-3:2006+A1:2007+A2:2010
ČSN EN 61000-4-4:2004+A1:2010
ČSN EN 61000-4-5:2006
ČSN EN 61000-4-6:2009
ČSN EN 61000-4-11:2004
- Měření jednotlivých veličin ČSN EN 61557-16:2014
ČSN EN 62353:2014

Přístrojem MDtest lze testovat spotřebiče podle norem:

- ČSN EN 62353
- ČSN EN 60601-1 ed.2 (částečně)
- ČSN EN 50699, ČSN EN 50678

1.4 Použité názvosloví, symboly a jejich význam

Spotřebič s pohyblivým příívodem

Spotřebič, jehož napájecí příívod je odpojitelný od zdroje bez použití nástroje, tj. zakončený síťovou vidlicí (např. jednofázovou nebo trojfázovou).

Pevně připojený spotřebič

Spotřebič, jehož napájecí příívod je pevně připojen k elektrické instalaci (např. do svorkovnice).

Přístupná část (kryt spotřebiče)

Části spotřebiče, které jsou přístupné dotyku normalizovaným zkušebním prstem. Při revizích spotřebičů lze považovat za přístupnou takovou část spotřebiče, které se lze bez použití nástroje dotknout kteroukoliv částí ruky. Přístupné části spotřebiče mohou být elektricky nevodivé nebo vodivé. Je-li dotyku přístupná část vodivá, je nutno považovat za přístupné i všechny ostatní vodivé části spotřebiče s ní vodivě spojené.

Příložná (pacientská) část

Souhrn všech částí přístroje včetně pacientských kabelů, které jsou určeny pro styk s pacientem při léčení nebo vyšetřování; u některých přístrojů mohou zvláštní normy považovat i části ve styku s obsluhou za příložnou část.

Síťová část

Části spotřebiče, na kterých se při jeho provozu vyskytuje nebo může vyskytnout provozní napětí, tj. obvykle 230 V / 50 Hz vůči zemi.

Ochranný obvod (obvod PE)

Části spotřebiče tř. I, které jsou při jeho provozu spojeny s ochranným uzemňovacím obvodem elektrické instalace, k níž je spotřebič připojen. Součástí ochranného obvodu spotřebiče je ochranný vodič napájecího příívodu a veškeré vodivé díly spotřebiče s ním spojené.

Pohyblivý příívod

Napájecí příívod spotřebiče, který lze od el. instalace odpojit bez použití nástroje. Pohyblivý příívod může být neodnímatelný, který nelze od spotřebiče odpojit bez použití nástroje nebo odnímatelný, který lze od spotřebiče odpojit.

Identifikační číslo spotřebiče (ID)

Jedinečné číslo, pod kterým je konkrétní spotřebič veden v databázi spotřebičů jak v paměti přístroje, tak i v databázi spotřebičů v PC softwaru.



Varování před nebezpečím úrazu elektrickým proudem.



Upozornění na skutečnost, že uživatel musí dodržovat pokyny uvedené v tomto návodu.



Provozní pokyny, upozornění a doporučení.

2 Popis přístroje

2.1 Obecný popis

MDtest je přístroj určený pro ověřování bezpečnosti elektrických spotřebičů a zdravotnických elektrických přístrojů obecně. Všechny střídavé veličiny jsou měřeny metodou TRMS (skutečná efektivní hodnota). U vybraných střídavých proudů může být zobrazována také absolutní hodnota stejnosměrné složky. Měřicí obvody splňují požadavky ČSN EN 60601 a ČSN EN 62353 (požadavky na parametry měř. obvodů) včetně požadované vstupní charakteristiky.

Uživatelské rozhraní je tvořeno foliovou klávesnicí s integrovanými tlačítky a grafickým OLED displejem.

Pro připojení měřeného spotřebiče k přístroji jsou určeny zděre a síťová měřicí zásuvka na čelním panelu. K přístroji lze připojit přes proudový vstup externí měřicí zařízení. Pro připojení přístroje k PC slouží USB port. Dále lze k přístroji připojit zařízení typu USB 2.0 Full Speed HID (Human Interface Devices) pro automatické načtení ID spotřebiče.

MDtest umožňuje měřit:

- odpor ochranného vodiče proudem >1 A AC
- izolační odpor napětím 500 V DC a 250 V DC
- náhradní unikající a dotykový proud
- proud tekoucí ochranným vodičem a dotyk. proud se záměnou vodičů L a N
- rozdílový a dotykový proud se záměnou vodičů L a N
- unikající proud příložené části zdravotnického elektrického přístroje
- zdánlivý příkon zkoušeného spotřebiče
- proud odebíraný zkoušeným spotřebičem ze zdroje
- napětí zdroje

S pomocí přídatných zařízení lze přístrojem měřit:

- proud tekoucí ochranným vodičem a rozdílový proud u trojfázových spotřebičů pomocí adaptérů A3P
- procházející proud pomocí klešťového transformátoru
- zdánlivý příkon zkoušeného spotřebiče pomocí klešťového transformátoru

Přístroj MDtest je vybaven řadou kontrolních a bezpečnostních funkcí:

- kontrolou nebezpečného dotykového napětí na ochranném kolíku v napájecí zásuvce před zahájením měření
- kontrolou připojení PE kolíku v napájecí zásuvce k vodiči PE před zahájením měření
- trvalou automatickou kontrolou velikosti unikajícího proudu v průběhu měření
- kontrolou velikosti odebíraného proudu z napájecí zásuvky **1**:
 - 0 ÷ 12 A max. 25 min
 - 12 ÷ 16 A max. 60 sec
- manuální kontrolou správné funkce přístroje

Pro usnadnění a zvýšení produktivity práce při vykonávání revizí el. spotřebičů je přístroj MDtest ve spojení s PC softwarem vybaven funkcemi vedení databáze spotřebičů:

- identifikací spotřebičů pomocí ID kódů (čárový kód)
- možností přenesení databáze spotřebičů nebo jejich vybraných částí z PC do přístroje
- možností aktualizace databáze spotřebičů z přístroje do PC
- možností využití automatických pracovních postupů při revizi
- manuálním vyhodnocováním výsledků revize přímo v přístroji
- možností individuální úpravy formulářů v PC

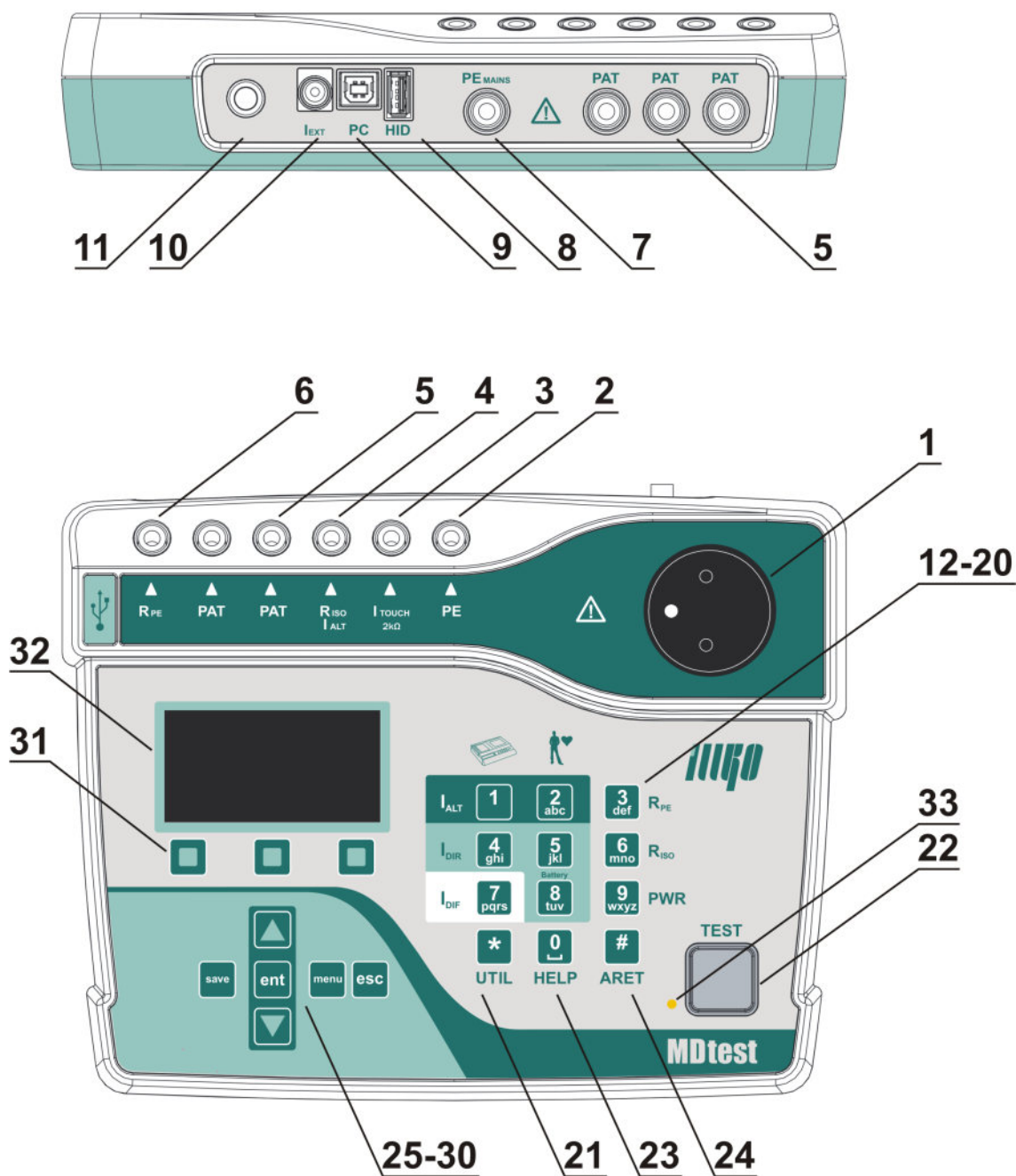
2.2 Připojovací místa

1. Zásuvka pro připojení měřeného spotřebiče s pohyblivým přívodem 230 V / 16 A
2. Zděř **PE** – připojení přístupné části zkoušeného spotřebiče (je propojena s kolíkem měřicí zásuvky **1**)
3. Zděř **ITOUCH 2kΩ** – připojení sondy pro měření dotykového proudu
4. Zděř **RISO / IALT** – měření izolačního odporu a náhradního unikajícího proudu
5. Zděř **PAT** – připojení příložené (pacientské) části zkoušeného zdravotnického přístroje, případně připojení vodivé části přístroje (dle měřené metody)
6. Zděř **RPE** – měření odporů
7. Zděř **PEMAINS** – přímé spojení se síťovým PE vodičem
8. Konektor USB – typ A pro připojení zařízení typu USB 2.0 Full Speed HID (např. čtečka čárových kódů)
9. Konektor USB – typ B pro připojení k PC
10. Konektor pro připojení externího měřicího zařízení (proudový vstup)
11. Síťová šňůra



UPOZORNĚNÍ

- Do konektorů pro připojení externího příslušenství nesmí být v žádném případě přivedeno vnější napětí - může dojít k poškození přístroje!
- Měřicí zásuvka **1** není určena pro trvalé napájení spotřebiče. Maximální povolený proud je 16 A (časově omezeno).
- Používejte pouze originální měřicí kabely a příslušenství.
- Do zděře označené RPE nesmí být přivedeno napětí - může dojít k poškození přístroje!



Obrázek 1: Čelní a zadní panel přístroje

2.3 Ovládací prvky

12. [**1 IALT**] – měření unikajícího proudu přístrojové části náhradní metodou
13. [**2 IALT**] – měření unikajícího proudu příložné (pacientské) části náhradní metodou
14. [**3 RPE**] – měření odporu ochranného vodiče
15. [**4 IDIR**] – měření unikajícího a dotykového proudu přístrojové části přímou metodou
16. [**5 IDIR**] – měření unikajícího proudu příložné (pacientské) části přímou metodou
17. [**6 RISO**] – měření izolačního odporu, opakovaným stiskem tlačítka se volí napětí 500 V / 250 V
18. [**7 IDIF**] – měření unikajícího a dotykového proudu přístrojové části rozdílovou metodou
19. [**8 IDIR Battery**] – měření unikajícího proudu příložné (pacientské) části přímou metodou při napájení zkoušeného spotřebiče z vnitřního zdroje (battery)
20. [**9 Power**] – měření zdánlivého příkonu, napětí sítě a proudu odebíraného zkoušeným spotřebičem ze sítě
21. [*** UTIL**] – měření unikajících proudů dle ČSN EN 60601-1 ed.2:
 - unikající proud přístrojové části (proud ochranným vodičem)
 - unikající proud z krytu spotřebiče (dotykový proud)
 - unikající proud příložné (pacientské) části
 - unikající proud příložné (pacientské) části metodou MAP (mains on applied parts)
22. [**TEST**] – zahájení měření

2.4 Ovládání doplňkových funkcí

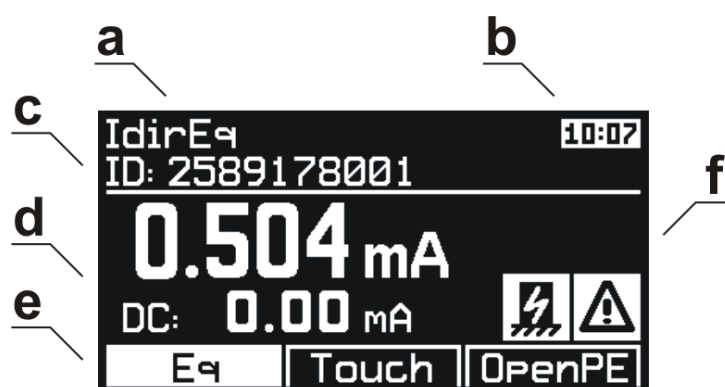
23. [**0 HELP**] – zobrazení schéma zapojení pro zvolenou metodu
24. [**# ARET**] – aretace měření
25. [**▲**] – pohyb v nabídkách menu
26. [**▼**] – pohyb v nabídkách menu, blokování měřené hodnoty na displeji
27. [**save**] – uložení naměřených hodnot do paměti přístroje
28. [**menu**] – vstup do hlavního menu přístroje
29. [**ent**] – potvrdit operaci, vyhledat spotřebič podle ID, další funkce dle kontextu
30. [**esc**] – zrušit operaci, další funkce dle kontextu
31. Tlačítka kontextového menu, aktuální funkce tlačítek se zobrazuje ve spodní části displeje

2.5 Zobrazení informací

32. Grafický OLED displej
33. Signalizační LED dioda – při probíhajícím měření bliká

2.6 Grafický OLED displej

- Zvolená měřená veličina
- Hodiny / Indikace probíhajícího měření
- Informace o zvoleném režimu měření a ID zvoleného spotřebiče
- Hodnota měřené veličiny
- Informace o aktuální funkci tří kontextových tlačítek (31)
- Symbole varovných hlášení a upozornění, doplňkové informace



Obrázek 2: Grafický displej

2.7 Výběr položky v menu nebo seznamu

Položka se vybírá pomocí tlačítek:

[▲] a [▼]

V seznamech se lze rychle pohybovat (skok o 1 obrazovku, tj. 6 pozic) pomocí tlačítek:

[Str-] a [Str+]

2.8 Význam použitých symbolů

	aretace měření
	automatická aretace měření
	blokování měřené hodnoty na displeji
	reverzace (záměna) L-N vodičů v napájecí zásuvce 1
	připojte měřicí šňůru do zděře PAT
	připojte měřicí šňůru do zděře ITOUCH 2kΩ
	odpojte (nepřipojujte) příložnou část
	aktivace měřicího postupu
	odpor měřicích šňůr je kompenzovaný
	uložený odpor měřicích šňůr je vyšší než změřená hodnota
	stiskněte tlačítko [esc]
	stiskněte tlačítko [TEST]
	volba je aktivovaná nebo test vyhovuje
	volba je deaktivovaná nebo test nevyhovuje
	probíhající měření
	upozornění - v napájecí zásuvce (1) se objeví napětí
	připojte externí zařízení (měřicí doplněk)
	rostoucí vnitřní teplota přístroje při měření odporu PE vodiče
	upozornění - při měření je nutné zajistit, aby přístupné části kontrolovaného spotřebiče byly izolovány od země
	měření stejnosměrným napětím 500 V
	měření stejnosměrným napětím 250 V
	menu Vlastnosti spotřebiče
	menu Měřicí postup
	menu Prázdný spotřebič
	menu Nastavení

2.9 Význam použitých zkratk

L	fázový vodič
N	neutrální vodič
PE	ochranný vodič a části spotřebiče s ním spojené
ALT	alternativní (substituční, náhradní) metoda
DIF	diferenční (rozdílová) metoda
DIR	přímá metoda
60601Earth	unikající proud ochranným vodičem – přímá metoda (ČSN EN 60601-1 ed.2)
60601Touch	dotykový proud – přímá metoda (ČSN EN 60601-1 ed.2)
60601Pat	unikající proud příložené části – přímá metoda (ČSN EN 60601-1 ed.2)
60601MAP	unikající proud příložené části pomocí síťového napětí (Mains on applied part) – přímá metoda (ČSN EN 60601-1 ed.2)
Eq	spotřebič (equipment)
R	L-N reverzní (inverzní)
Ext	externí
Touch	dotykový
Pat	pacientský (patient)
B	vnitřní zdroj (battery)
M	síťová část (mains part)
CP	vodivá část (conductive part)
AP	příložná (pacientská) část (applied part)
MD	měřicí zařízení (measuring device)
FE	uzemnění (functional earth)
Mains	síťové napájení (mains voltage supply)
DUT	testovaný spotřebič (device under test)
DUT PE	PE vodič test. spotřebiče (device under test protective earth)
Open PE	rozpojený PE vodič (open protective earth)
Open N	rozpojený N vodič (open neutral)
socket	připojovací místo: měřicí zásuvka 1
RPE	připojovací místo: zděř RPE (Pozn.: platí i pro ostatní zděře)

2.10 Základní příslušenství dodávané s přístrojem

Základní rozsah dodávky přístroje MDtest obsahuje veškeré příslušenství nezbytné pro provádění měření na spotřebičích vybavených pohyblivým příívodem se síťovou vidlicí 230V.

Základní sestava obsahuje:

- Měřicí přístroj MDtest
- **P 2011** - spojovací vodič bezpečnostní (banánek/banánek), černý, délka 2 m
- **P 3011** - měřicí hrot bezpečnostní černý
- USB kabel A-B
- CD (Návod k používání + SW pro PC)
- Návod k používání
- Kalibrační list
- Záruční list

2.11 Volitelné příslušenství

Pouzdro:

- **P 6140** - brašna pro přenášení přístroje

Měřicí šňůry a adaptéry:

- **P 2012** - spojovací vodič bezpečnostní (banánek/banánek), modrý, délka 2 m
- **P 2020** - spojovací vodič bezpečnostní (banánek/banánek), černý, délka 5 m
- **P 2030** - desetižilový měřicí vodič pro připojení příložené části
- **P 3012** - měřicí hrot bezpečnostní, modrý
- **P 3031** - měřicí hrot 2 mm, černý
- **P 4011** - krokosvorka bezpečnostní, černá
- **P 4012** - krokosvorka bezpečnostní, modrá
- **P 8030** - adaptér pro testování prodlužovacích příívodů

Speciální příslušenství:

- **P 8010** - klešťový transformátor pro měření proudů
- **P 8016** - klešťový transformátor pro měření proudů se stíněným
- **P 8011** - adaptér pro měření 3fázových spotřebičů se zásuvkou 16 A, 5 - pól
- **P 8012** - adaptér pro měření 3fázových spotřebičů se zásuvkou 16 A, 4 - pól
- **P 8013** - adaptér pro měření 3fázových spotřebičů se zásuvkou 32 A, 5 - pól
- **P 8014** - adaptér pro měření 3fázových spotřebičů se zásuvkou 32 A, 4 - pól
- **P 8080** - sada adaptérů ATP pro automatické testování prodl. příívodů
- **P 9010** - čtečka čárového kódu (CCD) bezdrátová, BT/USB 2.0 Full Speed
- **P 9060** - samolepicí identifikační štítky s čárovým kódem
- **P 9080** - sada kontrolních štítků pro označení termínu příští revize spotřebiče
- **P 9120** - děrovací kleště pro označování kontrolních štítků

3 Uvedení do provozu

3.1 Připojení k síti



Před každým připojením přístroje MDtest k síti zkontrolujte, zda není viditelně poškozena izolace pohyblivého napájecího přívodu, plastového krytu přístroje nebo příslušenství. Pokud zjistíte jakoukoliv poruchu izolace, nepřipojujte přístroj k napájecímu napětí. **HROZÍ NEBEZPEČÍ ÚRAZU!**

MDtest je určen k provozu v síti TT nebo TN 230 V / 50 Hz. Některá měření je možno provádět i v izolovaných sítích (IT). Přístroj neobsahuje síťový vypínač. Zapnutí přístroje provedete zasunutím vidlice pohyblivého napájecího přívodu do zásuvky 230 V / 16 A. Před připojením přístroje k napájecímu napětí zajistěte, aby k přístroji nebyl žádným způsobem připojen kontrolovaný spotřebič.

Pro provoz přístroje je naprosto nezbytné, aby připojovací místo (síťová zásuvka) odpovídalo požadavkům ČSN, zejména, aby bylo zajištěno dostatečně kvalitní připojení ochranného vodiče PE (naplatí pro měření v izolované síti).



MDtest je vybaven kontrolou PE kolíku v zásuvce, do které je při měření připojen. Je-li připojení PE vodiče k uzemnění nevyhovující, nelze spustit měřenou metodu, která vyžaduje PE vodič pro měření (na displeji zobrazí upozornění **(Závada PE vodiče)** a ozve se akustický signál.

Pro zajištění kontroly správného připojení ochranného vodiče PE v síťové zásuvce generuje MDtest do tohoto vodiče kontinuálně proud asi 1.5 mA / 50 Hz. Tento testovací proud může způsobit aktivaci hlídačů izolačního stavu v sítích IT.

Je-li přístroj používán v izolované síti, je možné používat některé vybrané metody – Rpe, Riso, Ialt a IdirPatB. Uživatel musí po stisknutí [TEST] potvrdit, že se skutečně jedná o izolovanou síť.

Vyskytne-li se na PE kolíku napájecí zásuvky nebezpečné dotykové napětí, potom se zobrazí upozornění **(Závada PE vodiče)** a ozve akustický signál až po dotyku na [TEST].

V průběhu měření se již PE vodič nekontroluje.



UPOZORNĚNÍ

Pokud přístroj MDtest indikuje závadu PE vodiče, je nutno okamžitě ukončit měření a závadu odstranit nebo na ni upozornit provozovatele objektu.

3.2 Autotest přístroje

Případnou závadu měřicího přístroje při měření unikajících proudů a izolačního odporu může být v mnoha případech obtížné identifikovat. Proto je přístroj MDtest vybaven testem funkce měření unikajících proudů a izolačního odporu. Přístroj provede test změřením unikajícího proudu nebo izolačního odporu na normálovém odporu vestavěném v přístroji. Výsledek testu je zobrazen na displeji pomocí symbolů vyhovuje / nevyhovuje.



UPOZORNĚNÍ

- Při testu nesmí být k přístroji žádným způsobem připojen spotřebič!
- Test funkce v žádném případě nenahrazuje kalibraci přístroje!
- Test nelze provádět v izolovaných sítích.

Test měření izolačního odporu a unik. proudů provedete následujícím způsobem:

- Odpojte od přístroje MDtest kontrolovaný spotřebič (je-li připojen) i ostatní měřicí vodiče.
- Stiskněte [**menu**].
- Tlačítkem [**▼**] vyberte položku (**Nastavení**), výběr potvrďte tlačítkem [**ent**].
- Tlačítkem [**▼**] vyberte položku (**Autotest přístroje**), výběr potvrďte tlačítkem [**ent**].
- Stiskněte [**TEST**]. Proběhne test, po jehož ukončení se na displeji zobrazí hodnoty veličiny změřených na vestavěném normálovém odporu a symbol ✓ (vyhovuje) nebo ✗ (nevyhovuje).
- Vyhovující hodnoty jsou:
 - RisoM-PE: $2.000 \pm 0.050 \text{ M}\Omega$
 - IaltEq: $0.100 \pm 0.010 \text{ mA}$
 - IdirEq: $0.100 \pm 0.010 \text{ mA}$
 - IdifEq: $0.100 \pm 0.010 \text{ mA}$

V případě pochybností o správné funkci přístroje se obraťte na servis.

3.3 Zobrazení nápovědy

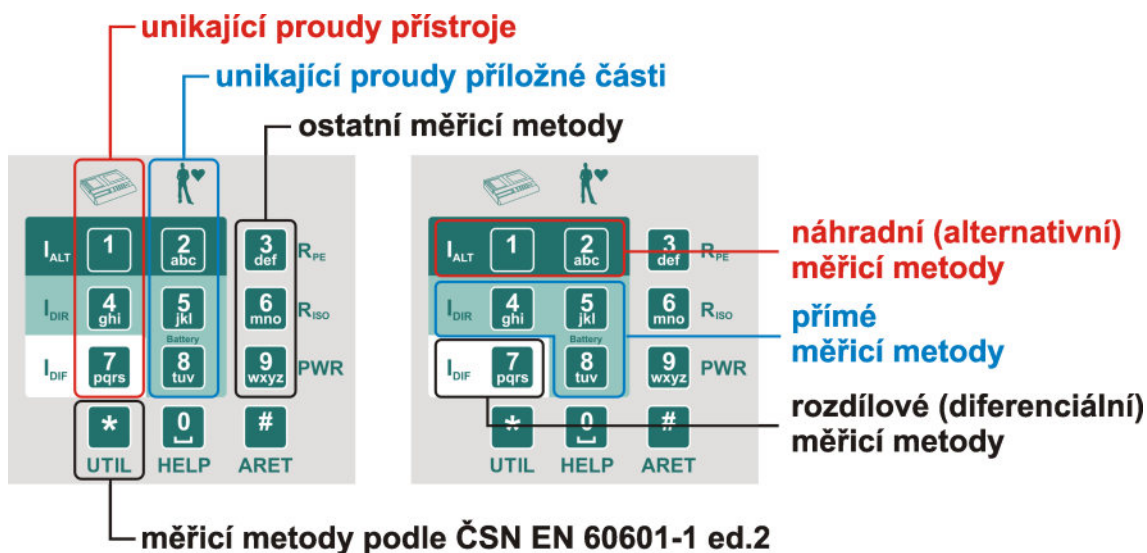
Stiskem [**0 HELP**] se pro vybranou metodu zobrazí ukázka připojení spotřebiče ke zděřím měřicího přístroje. Opětovným stiskem [**0 HELP**] se dále zobrazí schema zapojení. Na displeji je ve většině případů uvedeno také číslo normy a číslo obrázku, podle kterého se zvolená veličina měří.

Režim nápovědy se opustí opětovným stiskem [**0 HELP**] nebo [**esc**].

4 Měření veličin - ovládání

4.1 Výběr měřené veličiny

Měřenou veličinu lze zvolit manuálně nebo na základě automatického postupu měření (viz kapitola 5.6). V případě manuálního výběru se měřená veličina zvolí pomocí klávesnice (viz Obrázek 3).



Obrázek 3: Rozložení klávesnice

4.2 Ovládání měřicího procesu


Měřicí proces, tj. zahájení měření a jeho průběh je ovládán tlačítkem [**TEST**]. Měřicí proces lze kdykoliv ukončit tlačítkem [**esc**] (změřená hodnota nebude uložena do dočasné paměti přístroje).

4.2.1 Režimy měřicího cyklu


Přístroj umožňuje spustit měřicí cyklus v následujících režimech:


- *Měřicí cyklus* – po krátkém stisku [**TEST**] proběhne jeden měřicí cyklus trvající několik sekund a po jeho ukončení se na displeji zobrazí výsledek měření.
- *Trvalé měření* – přidrželi-li se tlačítko [**TEST**] stisknuté, přístroj měří až do jeho uvolnění. Na displeji se během měření zobrazuje okamžitá hodnota měřené veličiny.
- *Aretace měření* - přidrželi-li se stisknuté tlačítko [**# ARET**] a současně se stiskne [**TEST**], měření probíhá i po uvolnění obou tlačítek. Na displeji se zobrazuje okamžitá hodnota měřené veličiny. Měření lze dodatečně zaaretovat stisknutím tlačítka [**# ARET**] během měření. Zrušení aretace a ukončení měření se provede dalším stiskem [**TEST**] nebo kteréhokoliv jiného tlačítka s výjimkou [**▼**] nebo [**esc**].

- *Automatická aretace měření* – aktivuje se v nastavení přístroje. Princip měření je stejný jako u běžné aretace měření s rozdílem, že při spuštění měření není nutné stisknout tlačítko [# **ARET**].

Probíhající měření je indikováno symbolem  v horní části displeje.

4.2.2 Blokování údaje na displeji

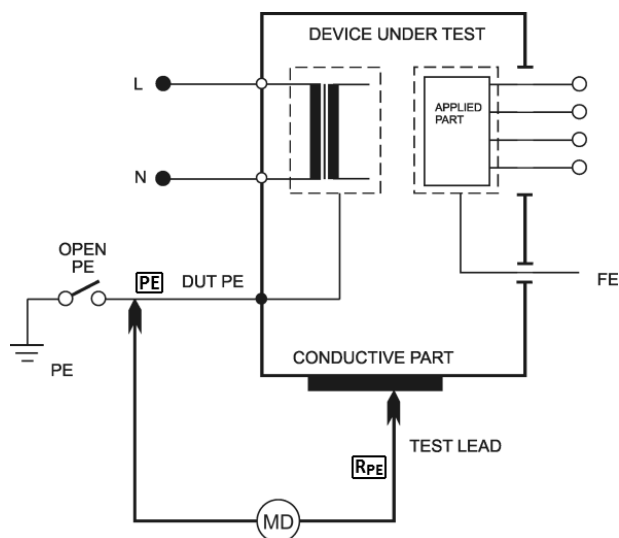
Během probíhajícího měření se na displeji zobrazuje okamžitá hodnota měřené veličiny. Okamžitý údaj lze na displeji zablokovat stiskem [] tak, že zůstane zobrazen, i když měření pokračuje nebo je ukončeno.

Zablokování údaje na displeji je indikováno zobrazením symbolu **HOLD** v horní části displeje. Blokování údaje během měření lze zrušit opětovným stiskem [], symbol **HOLD** z displeje zmizí.

4.2.3 Zobrazení proudu odebíraného spotřebičem

Při měření vybraných unikajících a dotykových proudů je kontrolovaný spotřebič napájen z měřicí zásuvky **1** jmenovitým napětím. Po zahájení měření je v horní části displeje zobrazena hodnota odebíraného proudu. Uživatel si tímto může lehce ověřit, že je kontrolovaný spotřebič v chodu.

4.3 Odpor ochranného vodiče - R_{pe}



Obrázek 4: Měření R_{pe}

UPOZORNĚNÍ



- Mezi svorku R_{PE} a připojení ochranného vodiče spotřebiče (kolík měřicí zásuvky 1 nebo svorka PE) nesmí být přivedeno napětí - **HROZÍ NEBEZPEČÍ POŠKOZENÍ PŘÍSTROJE!**
- Měříte-li spotřebiče, které mohou obsahovat kapacity nabitě na napětí vyšší než 25 V (např. filtrační kondenzátory), musíte je před zahájením měření vybit.

Před započítím měření odporu přístroj MDtest zkontroluje, zda není na měřeném objektu cizí napětí. Je-li tomu tak, potom se ozve akustický signál a na displeji se zobrazí varovné hlášení (**Rušivé napětí na vstupu**).



Měření je možné provádět i v izolované síti.

Při měření odporu může docházet k ohřívání vnitřního zapojení přístroje (pokud je hodnota měřeného odporu menší než 10.00 Ω). Doporučujeme provádět měření po dobu max. 30 sec - po překročení této

doby se zobrazí varovný symbol  a ozve se přerušovaný akustický signál.

4.3.1 Kompenzace odporu měřicí šňůry



Aby se odpor měřicí šňůry během měření nepřičítal k měřenému odporu PE vodiče, je třeba provést kompenzaci spočívající ve změření odporu měřicí šňůry a jeho zaznamenání do paměti přístroje. Údaj o odporu měřicí šňůry zůstává zachován v paměti přístroje i po jeho vypnutí až do jeho případného vymazání nebo přepsání jinou hodnotou při další kompenzaci.

Postup:

- Stiskněte [**3 RPE**].
- Zástrčku měřicí šňůry s hrotem zasuňte do zděře **RPE**.
- Hrot měřicí šňůry zasuňte do zděře **PE** nebo přitiskněte na ochranný kolík měřicí zásuvky **1**. Používáte-li k měření dvě měřicí šňůry zapojené do zděří **RPE** a **PE**, potom zkratujte konce obou měřicích šňůr.
- Stiskněte [**TEST**].
- Stiskněte [**Cal**]. Změřená hodnota odporu měřicí šňůry se zaznamená do paměti přístroje.

Je-li hodnota měřeného odporu $< 2.00 \Omega$, zaznamená se do paměti a při dalších měřeních bude odečítána od naměřené hodnoty. Bude-li hodnota odporu větší než 10.00Ω , vymaže se po stisku [**Cal**] obsah paměti pro záznam hodnoty odporu měřicích šňůr (zhasne symbol **CAL**).

Pokud je v paměti zaznamenána jakákoliv hodnota odporu měřicí šňůry, která se tedy při měření odečítá od měřeného odporu, je tento stav indikován zobrazením symbolu **CAL** v pravé části displeje.

Pokud při měření dojde k naměření takové hodnoty, že po odečtení zapamatovaného odporu bude výsledkem záporné číslo, zobrazí se na displeji jeho absolutní hodnota a symbol na displeji **CAL** se zobrazí inverzně. Příčinou může být například výměna měřicích šňůr za kratší s menším odporem. V tom případě je nutno znovu provést kompenzaci odporu měřicích šňůr.

4.3.2 Měření odporu

Postup:

- Stiskněte [**3 RPE**].
- Zástrčku měřicí šňůry s hrotem zasuňte do zděře **RPE**.
- Připojte měřený spotřebič:
 - Jednofázový tř. I s pohyblivým přívodem – jeho síťová vidlice se připojí do měřicí zásuvky **1**.
 - Trojfázový s pohyblivým přívodem – kolík jeho PE vodiče se připojí pomocí měřicí šňůry s krokosvorkou ke zděři **PE**.
 - Pevně připojený – přípojné místo jeho PE vodiče k el. instalaci se připojí pomocí měřicí šňůry s krokosvorkou ke zděři **PE**. **Dbejte na to, aby byl spotřebič odpojen od napájení!**

- Měřicím hrotem se dotkněte kontrolované kovové přístupné části spotřebiče.
- Stiskněte [TEST]. Svítí-li současně symbol **CAL**, odečítá se od naměřené hodnoty hodnota odporu přívodní šňůry.
- Po ukončení měření se na displeji zobrazí hodnota odporu v okamžiku ukončení měření.



Pokud potřebujete zaznamenat nejnižší hodnotu odporu ochranného vodiče, stiskněte během měření tlačítko [3 RPE]. Na displeji se bude zobrazovat aktuální hodnota měřeného odporu a nejnižší naměřená hodnota. Po dokončení měření se zobrazí pouze nejnižší naměřená hodnota získaná během celého měření. Pro deaktivaci této funkce stiskněte během měření znovu tlačítko [3 RPE].



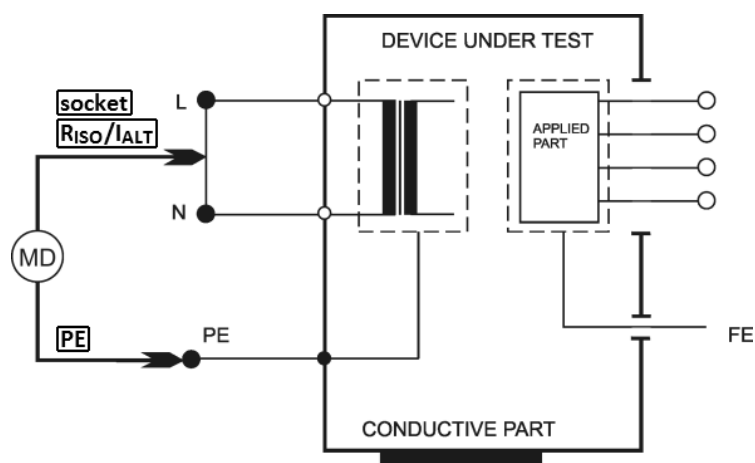
UPOZORNĚNÍ

V případě, že se na displeji zobrazí hodnota odporu $>10.00 \Omega$, jedná se součet hodnoty měřeného odporu PE vodiče **včetně kompenzovaného odporu měřicích šňůr!**

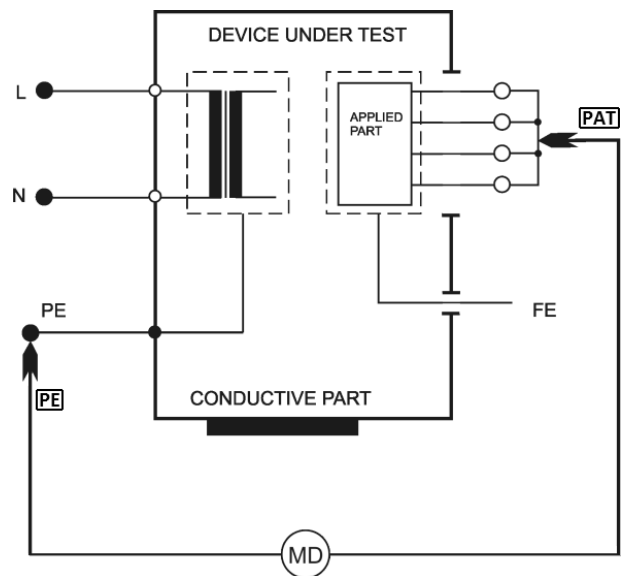
4.4 Izolační odpor - Riso

Přístroj umožňuje změřit hodnoty izolačního odporu pro napětí 250 V a 500 V:

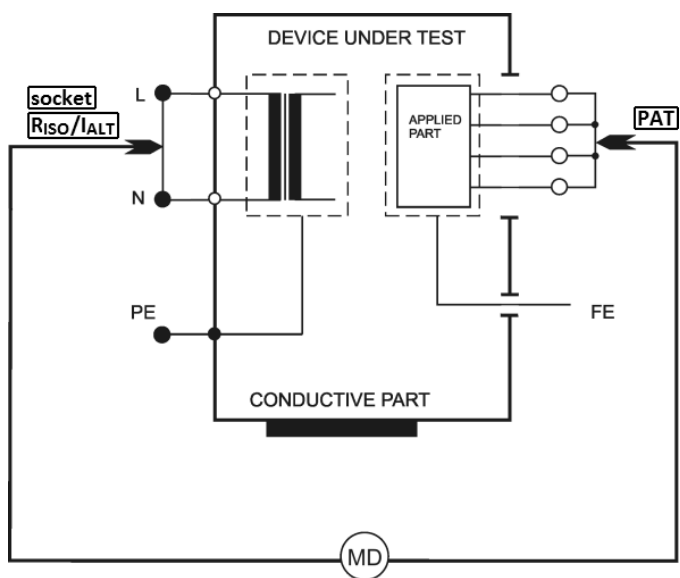
- Riso mezi síťovou a přístupnou částí [M-PE]
- Riso mezi příložnou (pacientskou) a přístupnou částí [AP-PE]
- Riso mezi síťovou a příložnou (pacientskou) částí [M-AP]



Obrázek 5: Měření RisoM-PE



Obrázek 6: Měření RisoAP-PE



Obrázek 7: Měření RisoM-AP



- Nedotýkejte se během měření měřicích hrotů, vodivých částí měřeného objektu nebo jakýchkoliv jiných vodivých objektů, na které by mohlo proniknout měřicí napětí - **HROZÍ NEBEZPEČÍ ÚRAZU!**
- Spotřebič s kapacitním charakterem může zůstat nabitý na napětí až 550 V. Následný dotyk může být životu nebezpečný! Neodpojujte měřicí šňůry během měření nebo ihned po jeho skončení; po uvolnění tlačítka [**TEST**] dochází automaticky k vybití případného náboje.
- Před zahájením měření se ujistěte, že je měřený objekt odpojen od napětí!



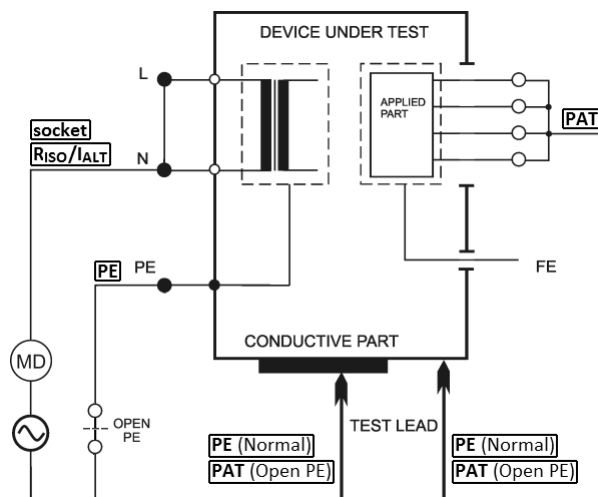
- Před započítím měření odporu přístroj MDtest zkontroluje, zda není na měřeném objektu cizí napětí. Je-li tomu tak, potom se ozve akustický signál a na displeji se zobrazí varovné hlášení (**Rušivé napětí na vstupu**).
- Měření je možné provádět i v izolované síti.

Postup:

- Stiskněte [**6 RISO**]. Opakovaným stisknutím zvolte napětí 500 V nebo 250 V.
- Kontextovými tlačítky vyberte požadovanou měřicí metodu.
- Připojte měřený spotřebič:
 - Jednofázový tř. I s pohyblivým přívodem – jeho síťová vidlice se připojí do měřicí zásuvky **1**.
 - Trojfázový s pohyblivým přívodem – kolík jeho PE vodiče se připojí pomocí měřicí šňůry s krokosvorkou ke zděři **PE**, pracovní vodiče pak pomocí měřicí šňůry s hrotem do zděře **RISO / IALT**.
 - Pevně připojený – přípojně místo jeho PE vodiče k el. instalaci se připojí pomocí měřicí šňůry s krokosvorkou ke zděři **PE**, pracovní vodiče pak pomocí měřicí šňůry s hrotem do zděře **RISO / IALT**. **Dbejte na to, aby byl spotřebič odpojen od napájení!**
- Pokud měříte izolační odpor i mezi příložnou částí, připojte ji do zděře **PAT**.
- Sepněte síťový vypínač měřeného spotřebiče.
- Stiskněte [**TEST**]. Doporučuje se tlačítko [**TEST**] držet 5 s až 10 s (případně i déle pokud se údaj na displeji mění), aby se vyloučil vliv vnitřní kapacity spotřebiče na výsledek měření.
- Po ukončení měření se na displeji zobrazí hodnota izolačního odporu v okamžiku ukončení měření.

4.5 Unikající proud přístroje dle ČSN EN 62353

4.5.1 Alternativní (náhradní) metoda - IaltEq



Obrázek 8: Měření IaltEq

Možnosti:

- Normal
- Open PE



Nedotýkejte se během měření měřicích hrotů, vodivých částí měřeného objektu nebo jakýchkoliv jiných vodivých objektů, na které by mohlo proniknout měřicí napětí - **HROZÍ NEBEZPEČÍ ÚRAZU!**

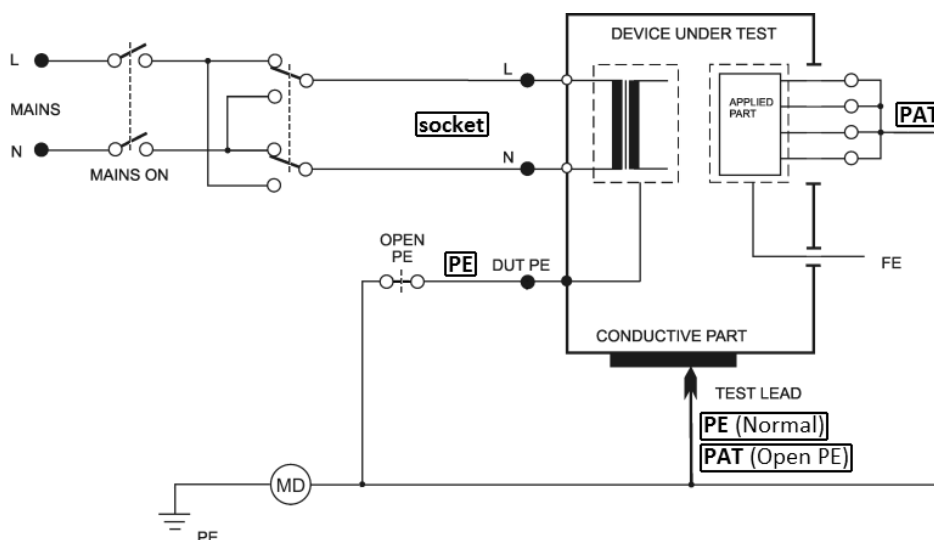


Měřicí napětí naprázdno je 230 V, měřicí proud může dosáhnout maximální velikosti 1.5 mA. Pokud unikající proud zkoušeného spotřebiče přesáhne uvedenou hodnotu, měřicí napětí se sníží, ale údaj o velikosti unikajícího proudu je přepočítán na jmenovité měřicí napětí 230 V. Měření je možné provádět i v izolované síti.

Postup:

- Stiskněte [**1 IALT**].
- Pokud požadujete měření s odpojeným vodičem PE, stiskněte [**OpenPE**].
- Připojte měřený spotřebič. Jeho síťová vidlice se připojí do měřicí zásuvky **1**. Příložnou část zdravotnického přístroje připojte do zděře **PAT**. Při měření spotřebiče tř. II nebo spotřebiče tř. I s vodivými neuzemněnými částmi připojte měřicí hrot do zděře **PE** (při volbě Open PE do zděře **PAT**).
- Sepněte síťový vypínač měřeného spotřebiče.
- Stiskněte [**TEST**].
- Měřicím hrotem se dotkněte zkoumané části spotřebiče.
- Po ukončení měření se na displeji zobrazí hodnota unikajícího proudu v okamžiku ukončení měření.
- Vypněte kontrolovaný spotřebič jeho síťovým vypínačem.

4.5.2 Přímá metoda - IdirEq



Obrázek 9: Měření IdirEq

Možnosti:

- Normal Polarity
- Reversed Polarity
- Normal Polarity, Open PE
- Reversed Polarity, Open PE



Je-li do zásuvky **1** připojeno měřicí napětí, pak po zapnutí hlavního síťového spínače spotřebiče se spotřebič uvede do provozního stavu. Je proto třeba zachovat veškerá bezpečnostní opatření platná pro provoz měřeného spotřebiče.

Po připojení spotřebiče k napětí sepnutím jeho hlavního síťového spínače je zakázáno dotýkat se vodivých částí kontrolovaného spotřebiče.
HROZÍ NEBEZPEČÍ ÚRAZU!



MDtest je vybaven elektronickým jištěním překročení velikosti unikajícího proudu během měření. Překročí-li unikající proud velikost asi 10 mA, je odpojeno napájecí napětí spotřebiče ze zásuvky **1**, ozve se přerušovaný akustický signál a na displeji se zobrazí hlášení **(Proud >10 mA)**.

Při měření unikajícího proudu přímou metodou je možné zobrazit také absolutní hodnotu stejnosměrné složky unikajícího proudu. Aktivace této funkce se provede v nastavení přístroje (kapitola 6.5.2).



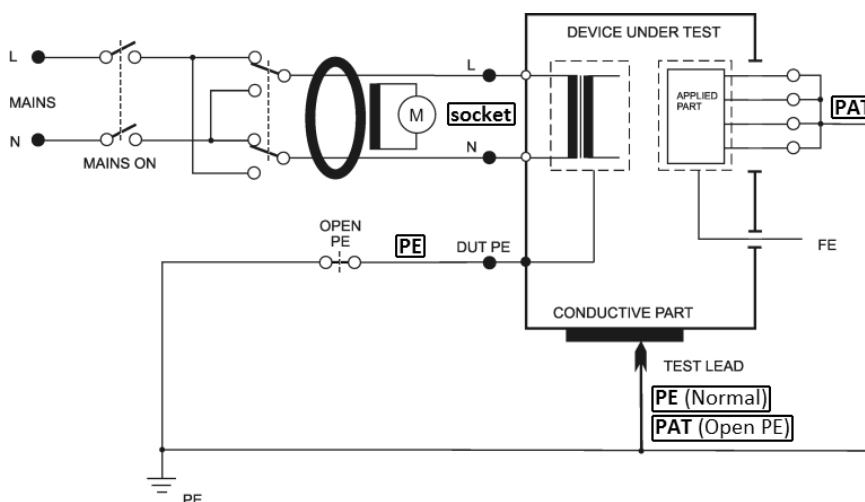
UPOZORNĚNÍ

- Před měřením unikajícího proudu je nutno změřit odpor PE vodiče (kapitola 4.3) a doporučuje se pokud je to možné změřit také izolační odpor (kapitola 4.4).
- Kontrolovaný spotřebič musí být během měření uložen izolovaně od země.
- Měřicí zásuvka **1** není určena pro trvalé napájení kontrolovaného spotřebiče. Po ukončení měření ihned vypněte spotřebič. **HROZÍ NEBEZPEČÍ POŠKOZENÍ PŘÍSTROJE!**

Postup:

- Stiskněte [**4 IDIR**].
- Pokud požadujete měření s odpojeným vodičem PE, stiskněte [**OpenPE**].
- Při měření se záměnou pracovních vodičů N-L stiskněte opakovaně [**Eq**] nebo [**OpenPE**] tak, aby se rozsvítila indikace záměny vodičů L-N.
- Připojte měřený spotřebič. Jeho síťová vidlice se připojí do měřicí zásuvky **1**. Příložnou část zdravotnického přístroje připojte do zděře **PAT**. Při měření spotřebiče tř. II nebo spotřebiče tř. I s vodivými neuzemněnými částmi připojte měřicí hrot do zděře **PE** (při volbě Open PE do zděře **PAT**).
- Stiskněte [**TEST**].
- Sepněte síťový vypínač měřeného spotřebiče a uveďte jej do provozu.
- Měřicím hrotem se dotkněte zkoumané části spotřebiče.
- Po ustálení údaje na displeji můžete zaznamenat naměřenou hodnotu do paměti stiskem [**▼**].
- Vypněte kontrolovaný spotřebič jeho síťovým vypínačem.
- Odpojte napětí z měřicí zásuvky **1** (podle režimu měřicího cyklu).

4.5.3 Diferenciální (rozdílová) metoda - IdifEq



Obrázek 10: Měření IdifEq

Možnosti:

- Normal Polarity
- Reversed Polarity
- Normal Polarity, Open PE
- Reversed Polarity, Open PE



Je-li do zásuvky **1** připojeno měřicí napětí, pak po zapnutí hlavního síťového spínače spotřebiče se spotřebič uvede do provozního stavu. Je proto třeba zachovat veškerá bezpečnostní opatření platná pro provoz měřeného spotřebiče.

Po připojení spotřebiče k napětí sepnutím jeho hlavního síťového spínače je zakázáno dotýkat se vodivých částí kontrolovaného spotřebiče. **HROZÍ NEBEZPEČÍ ÚRAZU!**



MDtest je vybaven elektronickým jištěním překročení velikosti unikajícího proudu během měření. Překročí-li unikající proud velikost asi 10 mA, je odpojeno napájecí napětí spotřebiče ze zásuvky **1**, ozve se přerušovaný akustický signál a na displeji se zobrazí hlášení (**Proud >10 mA**).



UPOZORNĚNÍ

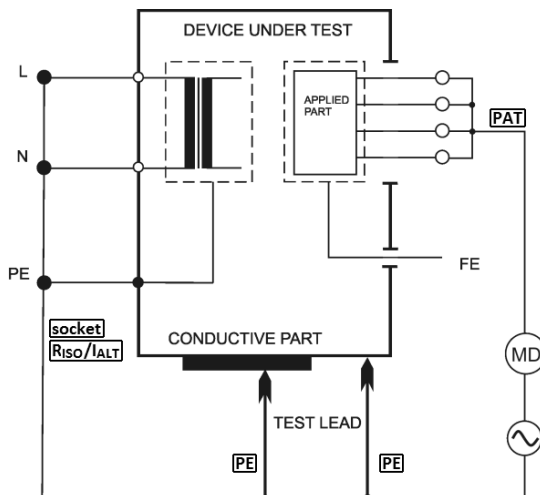
- Před měřením unikajícího proudu je nutno změřit odpor PE vodiče (kapitola 4.3) a doporučuje se pokud je to možné změřit také izolační odpor (kapitola 4.4).
- Měřicí zásuvka **1** není určena pro trvalé napájení kontrolovaného spotřebiče. Po ukončení měření ihned vypněte spotřebič. **HROZÍ NEBEZPEČÍ POŠKOZENÍ PŘÍSTROJE!**

Postup:

- Stiskněte [**7 IDIF**].
- Pokud požadujete měření s odpojeným vodičem PE, stiskněte [**OpenPE**].
- Při měření se záměnou pracovních vodičů N-L stiskněte opakovaně [**Eq**] nebo [**OpenPE**] tak, aby se rozsvítila indikace záměny vodičů L-N.
- Připojte měřený spotřebič. Jeho síťová vidlice se připojí do měřicí zásuvky **1**. Příložnou část zdravotnického přístroje připojte do zděře **PAT**. Při měření spotřebiče tř. II nebo spotřebiče tř. I s vodivými neuzemněnými částmi připojte měřicí hrot do zděře **PE** (při volbě Open PE do zděře **PAT**).
- Stiskněte [**TEST**].
- Sepněte síťový vypínač měřeného spotřebiče a uveďte jej do provozu.
- Měřicím hrotem se dotkněte zkoumané části spotřebiče.
- Po ustálení údaje na displeji můžete zaznamenat naměřenou hodnotu do paměti stiskem [**▼**].
- Vypněte kontrolovaný spotřebič jeho síťovým vypínačem.
- Odpojte napětí z měřicí zásuvky **1** (podle režimu měřicího cyklu).

4.6 Unikající proud příložné části dle ČSN EN 62353

4.6.1 Alternativní (náhradní) metoda - IaltPat



Obrázek 11: Měření IaltPat



Nedotýkejte se během měření měřících hrotů, vodivých částí měřeného objektu nebo jakýchkoliv jiných vodivých objektů, na které by mohlo proniknout měřící napětí - **HROZÍ NEBEZPEČÍ ÚRAZU!**



Měřící napětí naprázdno je 230 V, měřící proud může dosáhnout maximální velikosti 1.5 mA. Pokud unikající proud zkoušeného spotřebiče přesáhne uvedenou hodnotu, měřící napětí se sníží, ale údaj o velikosti unikajícího proudu je přepočítán na jmenovité měřící napětí 230 V. Měření je možné provádět i v izolované síti.

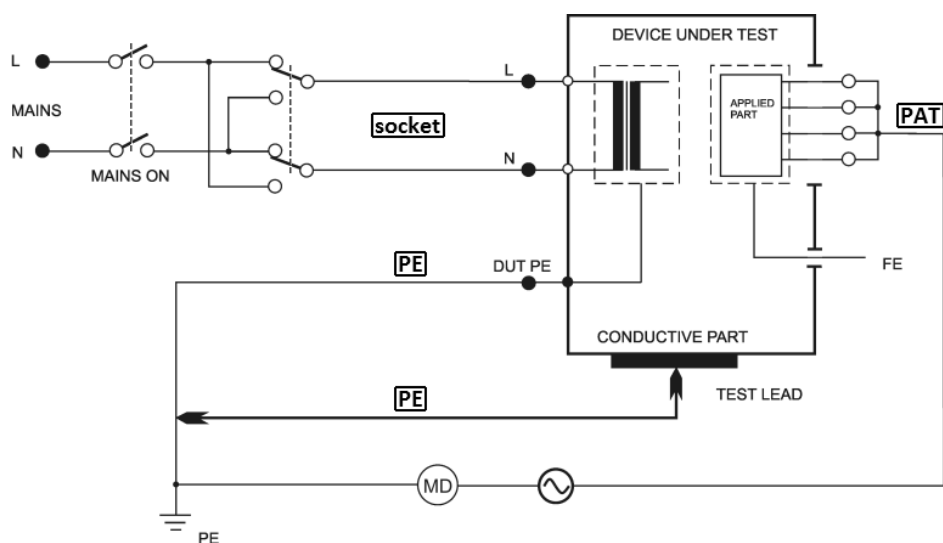
Postup:

- Stiskněte [**2 IALT**].
- Připojte měřený spotřebič. Jeho síťová vidlice se připojí do měřící zásuvky **1**. Příložnou část zdravotnického přístroje připojte do zděře **PAT**. Při měření spotřebiče tř. II nebo spotřebiče tř. I s vodivými neuzemněnými částmi připojte měřící hrot do zděře **PE**.
- Sepněte síťový vypínač měřeného spotřebiče.
- Stiskněte [**TEST**].
- Měřícím hrotem se dotkněte zkoumané části spotřebiče.
- Po ukončení měření se na displeji zobrazí hodnota unikajícího proudu v okamžiku ukončení měření.
- Vypněte kontrolovaný spotřebič jeho síťovým vypínačem.



V případě, že změřená hodnota unikajícího proudu je menší než 0.100 mA, můžete ji zobrazit na 4 desetinná místa. Zobrazení se aktivuje nebo deaktivuje stisknutím tlačítka [**4/5 D**]. Tato volba se po vypnutí přístroje neukládá.

4.6.2 Přímá metoda - IdirPat



Obrázek 12: Měření IdirPat



Je-li do zásuvky **1** připojeno měřicí napětí, pak po zapnutí hlavního síťového spínače spotřebiče se spotřebič uvede do provozního stavu. Je proto třeba zachovat veškerá bezpečnostní opatření platná pro provoz měřeného spotřebiče.

Po připojení spotřebiče k napětí sepnutím jeho hlavního síťového spínače je zakázáno dotýkat se vodivých částí kontrolovaného spotřebiče. **HROZÍ NEBEZPEČÍ ÚRAZU!**



MDtest je vybaven elektronickým jištěním překročení velikosti unikajícího proudu během měření. Překročí-li unikající proud velikost asi 10 mA, je odpojeno napájecí napětí spotřebiče ze zásuvky **1**, ozve se přerušovaný akustický signál a na displeji se zobrazí hlášení (**Proud >10 mA**).

UPOZORNĚNÍ

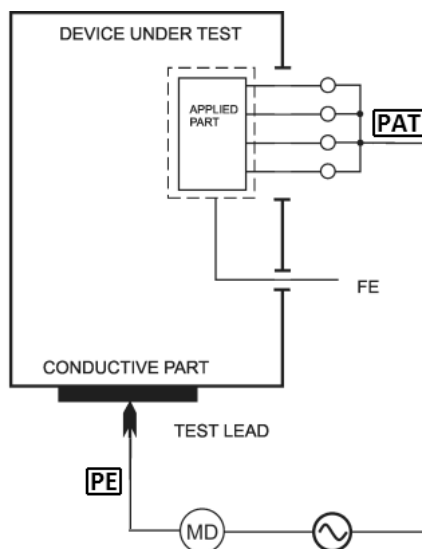


- Před měřením unikajícího proudu se doporučuje změřit izolační odpor (kapitola 4.4).
- Měřicí zásuvka **1** není určena pro trvalé napájení kontrolovaného spotřebiče. Po ukončení měření ihned vypněte spotřebič. **HROZÍ NEBEZPEČÍ POŠKOZENÍ PŘÍSTROJE!**

Postup:

- Stiskněte [**5 IDIR**].
- Při měření se záměnou pracovních vodičů N-L stiskněte [**Rever**] tak, aby se rozsvítila indikace záměny vodičů L-N.
- Připojte měřený spotřebič. Jeho síťová vidlice se připojí do měřicí zásuvky **1**. Příložnou část zdravotnického přístroje připojte do zděře **PAT**. Při měření spotřebiče tř. II nebo spotřebiče tř. I s vodivými neuzemněnými částmi připojte měřicí hrot do zděře **PE**.
- Stiskněte [**TEST**].
- Sepněte síťový vypínač měřeného spotřebiče a uveďte jej do provozu.
- Měřicím hrotem se dotkněte zkoumané části spotřebiče.
- Po ustálení údaje na displeji můžete zaznamenat naměřenou hodnotu do paměti stiskem [**▼**].
- Vypněte kontrolovaný spotřebič jeho síťovým vypínačem.
- Odpojte napětí z měřicí zásuvky **1** (podle režimu měřicího cyklu).

4.6.3 Přímá metoda pro přístroj s vnitřním zdrojem elektrické energie - IdirPatB



Obrázek 13: Měření IdirPatB



Nedotýkejte se během měření měřicích hrotů, vodivých částí měřeného objektu nebo jakýchkoliv jiných vodivých objektů, na které by mohlo proniknout měřicí napětí - **HROZÍ NEBEZPEČÍ ÚRAZU!**



Měřicí napětí naprázdno je 230 V, měřicí proud může dosáhnout maximální velikosti 1.5 mA. Pokud unikající proud zkoušeného spotřebiče přesáhne uvedenou hodnotu, měřicí napětí se sníží, ale údaj o velikosti unikajícího proudu je přepočítán na jmenovité měřicí napětí 230 V. Měření je možné provádět i v izolované síti.

Postup:

- Stiskněte [**8 IDIR BATTERY**].
- Příložnou část zdravotnického přístroje připojte do zděře **PAT**.
- Připojte měřicí hrot do zděře **PE**.
- Sepněte vypínač měřeného spotřebiče a uveďte jej do provozu.
- Měřicím hrotem se dotkněte zkoumané části spotřebiče.
- Stiskněte [**TEST**].
- Po ukončení měření se na displeji zobrazí hodnota unikajícího proudu v okamžiku ukončení měření.
- Vypněte kontrolovaný spotřebič jeho vypínačem.

4.7 Unikající proud dle ČSN EN 60601-1 ed.2



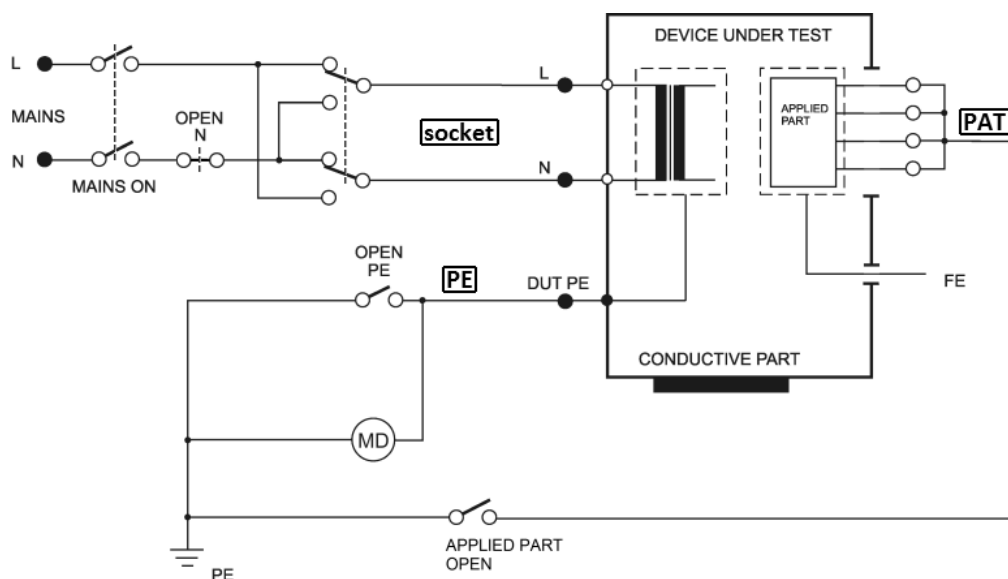
UPOZORNĚNÍ

Unikající proudy dle ČSN EN 60601-1 ed.2 se měří stejnými měřicími metodami jako unikající proudy uvedené v kapitole 4.5.2. Pro jejich měření tedy platí stejná bezpečnostní upozornění a provozní instrukce.



- Některé metody mají možnost měřit stejnosměrnou složku unikajícího proudu. Aktivace této funkce se provede v nastavení přístroje (kapitola 6.5.2).
- Vybrané metody lze simulovat také s poruchou vodiče N nebo PE (SFC - Single Fault Condition). Při měření v tomto režimu po celou dobu přístroj vydává varovný zvukový signál. Nelze spustit obě poruchy najednou.

4.7.1 Unikající proud ochr. vodičem (přímá metoda) - I60601Earth



Obrázek 14: Měření I60601Earth

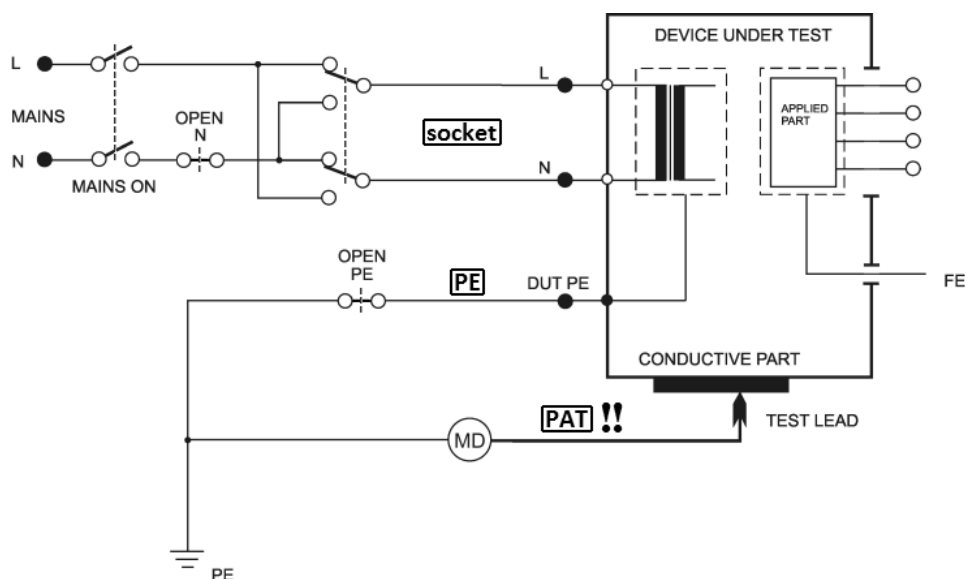
Možnosti:

- Normal Polarity
- Reversed Polarity
- Normal Polarity, Open Neutral
- Reversed Polarity, Open Neutral

Postup:

- Stiskněte [*** UTIL**] a následně [**1**].
- Pokud požadujete měření s odpojeným vodičem N, stiskněte [**OpenN**].
- Při měření se záměnou pracovních vodičů N-L stiskněte opakovaně [**Default**] nebo [**OpenN**] tak, aby se rozsvítila indikace záměny vodičů L-N.
- Připojte měřený spotřebič. Jeho síťová vidlice se připojí do měřicí zásuvky **1**.
- Stiskněte [**TEST**].
- Sepněte síťový vypínač měřeného spotřebiče a uveďte jej do provozu.
- Po ustálení údaje na displeji můžete zaznamenat naměřenou hodnotu do paměti stiskem [**▼**].
- Vypněte kontrolovaný spotřebič jeho síťovým vypínačem.
- Odpojte napětí z měřicí zásuvky **1** (podle režimu měřicího cyklu).

4.7.2 Dotykový proud (přímá metoda) - I60601Touch



Obrázek 15: Měření I60601Touch

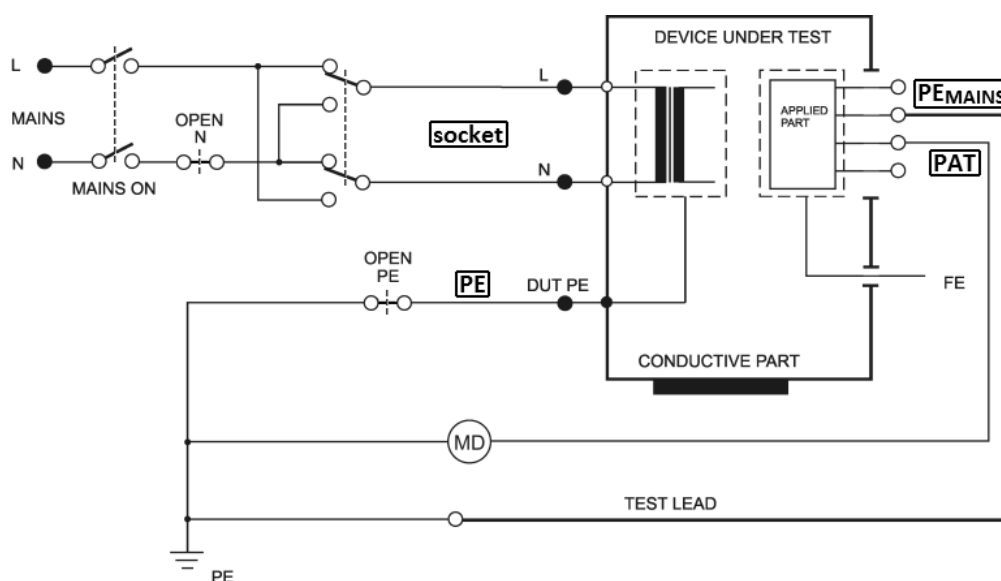
Možnosti:

- | | |
|---------------------------------|-----------------------------------|
| - Normal Polarity | - Reversed Polarity |
| - Normal Polarity, Open Neutral | - Reversed Polarity, Open Neutral |
| - Normal Polarity, Open PE | - Reversed Polarity, Open PE |

Postup:

- Stiskněte [* UTIL] a následně [2].
- Pokud požadujete měření s odpojeným vodičem N, stiskněte [OpenN].
- Pokud požadujete měření s odpojeným vodičem PE, stiskněte [OpenPE].
- Při měření se záměnou pracovních vodičů N-L stiskněte opakovaně [Default], [OpenN] nebo [OpenPE] tak, aby se rozsvítila indikace záměny vodičů L-N.
- Připojte měřený spotřebič. Jeho síťová vidlice se připojí do měřicí zásuvky 1. Připojte měřicí hrot do zděře **PAT**. Příložnou část měřeného spotřebiče **nepřipojujte k přístroji!**
- Stiskněte [TEST].
- Sepněte síťový vypínač měřeného spotřebiče a uveďte jej do provozu.
- Měřicím hrotem se dotkněte zkoumané části spotřebiče.
- Po ustálení údaje na displeji můžete zaznamenat naměřenou hodnotu do paměti stiskem [▼].
- Vypněte kontrolovaný spotřebič jeho síťovým vypínačem.
- Odpojte napětí z měřicí zásuvky 1 (podle režimu měřicího cyklu).

4.7.3 Unikající proud příložné části (přímá metoda) - I60601Pat



Obrázek 16: Měření I60601Pat

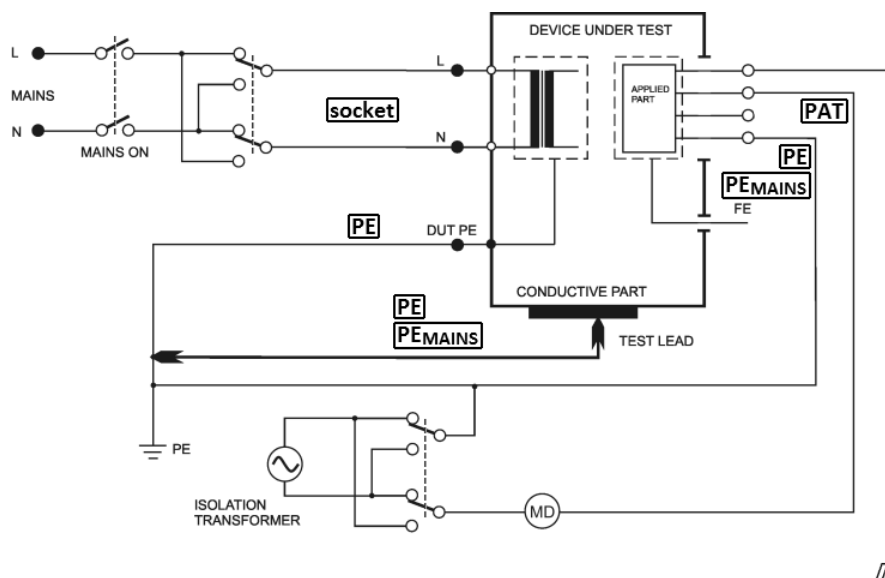
Možnosti:

- Normal Polarity
- Reversed Polarity
- Normal Polarity, Open Neutral
- Reversed Polarity, Open Neutral
- Normal Polarity, Open PE
- Reversed Polarity, Open PE

Postup:

- Stiskněte [*** UTIL**] a následně [**3**].
- Pokud požadujete měření s odpojeným vodičem N, stiskněte [**OpenN**].
- Pokud požadujete měření s odpojeným vodičem PE, stiskněte [**OpenPE**].
- Při měření se záměnou pracovních vodičů N-L stiskněte opakovaně [**Default**], [**OpenN**] nebo [**OpenPE**] tak, aby se rozsvítila indikace záměny vodičů L-N.
- Připojte měřený spotřebič. Jeho síťová vidlice se připojí do měřicí zásuvky **1**. Příložnou část spotřebiče připojte do zděře **PAT**. Pokud to okolnosti vyžadují, další příložnou část spotřebiče připojte do zděře **PAT** nebo **PEMAINS**.
- Stiskněte [**TEST**].
- Sepněte síťový vypínač měřeného spotřebiče a uveďte jej do provozu.
- Po ustálení údaje na displeji můžete zaznamenat naměřenou hodnotu do paměti stiskem [**▼**].
- Vypněte kontrolovaný spotřebič jeho síťovým vypínačem.
- Odpojte napětí z měřicí zásuvky **1** (podle režimu měřicího cyklu).

4.7.4 Unikající proud příložné části pomocí síťového napětí (přímá metoda) - I60601MAP



Obrázek 17: Měření I60601MAP

Možnosti:

- Normal Polarity, Normal Polarity Isolation transformer
- Normal Polarity, Reversed Polarity Isolation transformer
- Reversed Polarity, Normal Polarity Isolation transformer
- Reversed Polarity, Reversed Polarity Isolation transformer

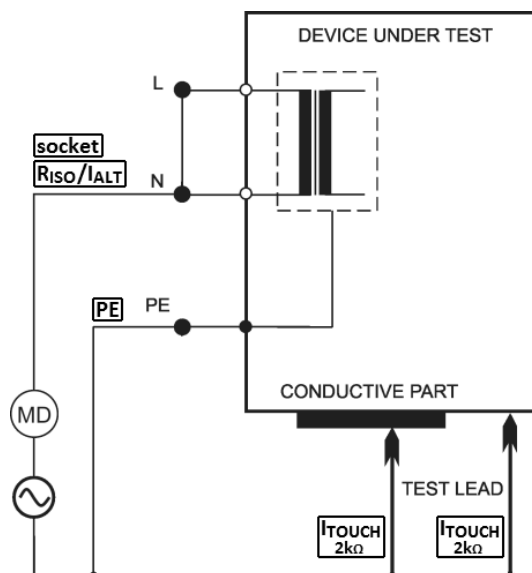
Postup:

- Stiskněte [* UTIL] a následně [4].
- Zvolte polaritu síťového izolovaného napětí:
[MAP1] => normální polarita, [MAP2] => opačná polarita.
- Připojte měřený spotřebič. Jeho síťová vidlice se připojí do měřicí zásuvky 1. Příložnou část spotřebiče připojte do zděře PAT. Při měření spotřebiče tř. II nebo spotřebiče tř. I s vodivými neuzemněnými částmi připojte měřicí hrot do zděře PE nebo PEMAINS.
- Stiskněte [TEST].
- Sepněte síťový vypínač měřeného spotřebiče a uveďte jej do provozu.
- Měřicím hrotem se dotkněte zkoumané části spotřebiče.
- Po ustálení údaje na displeji můžete zaznamenat naměřenou hodnotu do paměti stiskem [▼].
- Vypněte kontrolovaný spotřebič jeho síťovým vypínačem.
- Odpojte napětí z měřicí zásuvky 1 (podle režimu měřicího cyklu).

4.8 Unikající proud dle ČSN EN 50699 a ČSN EN 50678

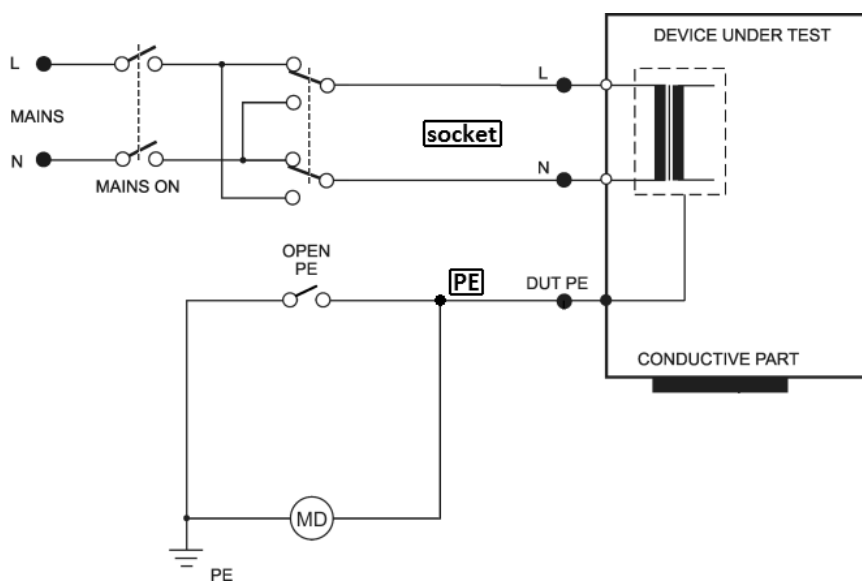
4.8.1 Alternativní (náhradní) metoda - I_{altEq}

Měřicí metoda je stejná jako metoda uvedená v kapitole 4.5.1 pouze s tím rozdílem, že není připojena přílohná část. Měřicí hrot připojte do zděře **ITOUCH 2k Ω** .

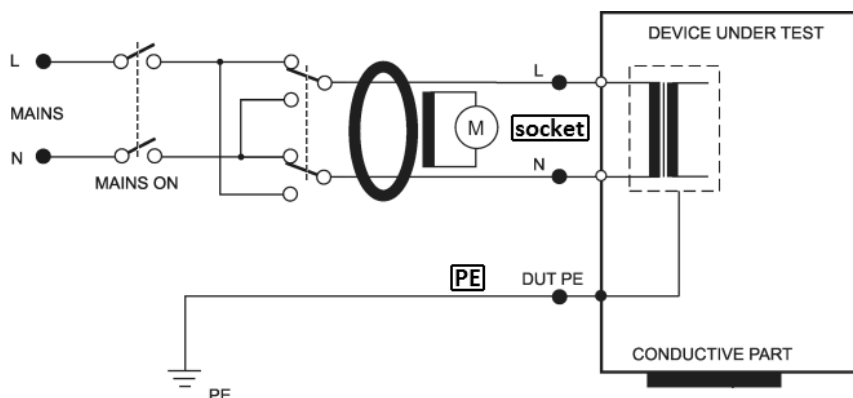


Obrázek 18: Měření I_{altEq} (dle ČSN EN 50699 a ČSN EN 50678)

4.8.2 Proud procházející ochranným vodičem – I_{dirEq} / rozdílový proud - I_{difEq}



Obrázek 19: Měření I_{dirEq} (dle ČSN EN 50699 a ČSN EN 50678)

Obrázek 20: Měření I_{difEq} (dle ČSN EN 50699 a ČSN EN 50678)**UPOZORNĚNÍ**

Unikající proud se měří stejnými měřicími metodami jako jsou uvedené v kapitolách 4.5.2 nebo 4.5.3. Pro jeho měření tedy platí stejná bezpečnostní upozornění a provozní instrukce.


Postup:

- Stiskněte [4 IDIR] (přímá metoda) nebo [7 IDIF] (rozdílová metoda).
- Při měření se záměnou pracovních vodičů N-L stiskněte opakovaně [Eq] tak, aby se rozsvítila indikace záměny vodičů L-N.
- Připojte měřený spotřebič. Jeho síťová vidlice se připojí do měřicí zásuvky 1.
- Stiskněte [TEST].
- Sepněte síťový vypínač měřeného spotřebiče a uveďte jej do provozu.
- Po ustálení údaje na displeji můžete zaznamenat naměřenou hodnotu do paměti stiskem [▼].
- Vypněte kontrolovaný spotřebič jeho síťovým vypínačem.
- Odpojte napětí z měřicí zásuvky 1 (podle režimu měřicího cyklu).

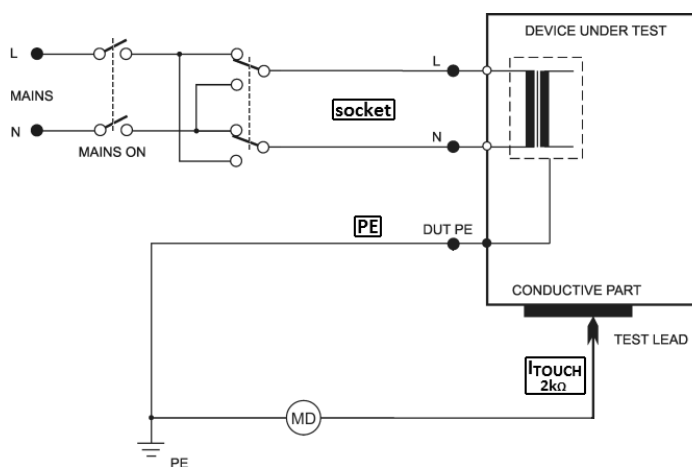
Trojfázové a pevně připojené spotřebiče:

Pro měření unikajícího proudu trojfázových a pevně připojených spotřebičů je třeba použít externího snímače proudu.

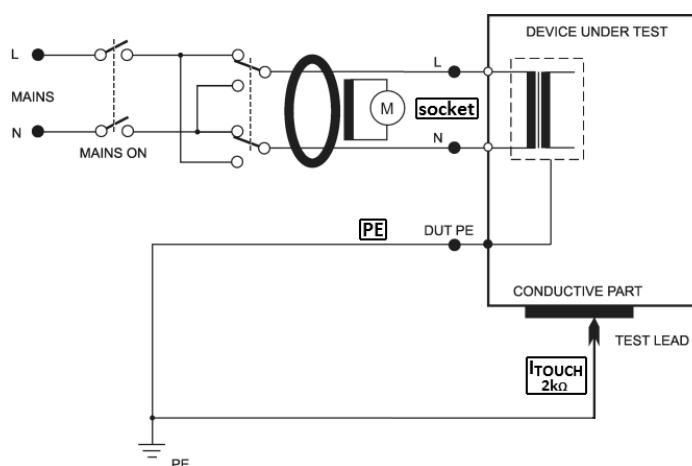
Postup:

- Opakovaně stiskněte [4 IDIR] nebo [7 IDIF] tak, aby se rozsvítila aktivace vstupu pro externí měřicí zařízení .
- Připojte výstup trojfázového adaptéru do konektoru 10 pro připojení externího měřicího zařízení.
- Sepněte síťový vypínač měřeného spotřebiče a uveďte jej do provozu.
- Stiskněte [TEST].
- Po ukončení měření se na displeji zobrazí hodnota unikajícího proudu v okamžiku ukončení měření.
- Vypněte kontrolovaný spotřebič jeho síťovým vypínačem.

4.8.3 Dotykový proud - IdirTouch / IdifTouch



Obrázek 21: Měření IdirTouch (dle ČSN EN 50699 a ČSN EN 50678)



Obrázek 22: Měření IdifTouch (dle ČSN EN 50699 a ČSN EN 50678)

**UPOZORNĚNÍ**

Dotykový proud se měří stejnými měřicími metodami jako jsou uvedené v kapitolách 4.5.2 nebo 4.5.3. Pro jeho měření tedy platí stejná bezpečnostní upozornění a provozní instrukce.



Měření dotykového proudu přímou metodou (**IdirTouch**) u spotřebiče tř. I - měří se **pouze složka proudu**, která uniká z neuzemněných vodivých částí spotřebiče (viz Obrázek 21).

Měření dotykového proudu rozdílovou metodou (**IdifTouch**) u spotřebiče tř. I - měří se **současně obě složky proudu**, které unikají z neuzemněných vodivých částí spotřebiče a současně vodičem PE (viz Obrázek 22).

Postup:

- Stiskněte [**4 IDIR**] (přímá metoda) nebo [**7 IDIF**] (rozdílová metoda). Stiskněte [**Touch**] pro přepnutí funkce měření dotykového proudu.
- Při měření se záměnou pracovních vodičů N-L stiskněte opakovaně [**Touch**] tak, aby se rozsvítila indikace záměny vodičů L-N.
- Připojte měřený spotřebič. Jeho síťová vidlice se připojí do měřicí zásuvky **1**.
- Připojte měřicí hrot do zděře **ITOUCH 2k Ω** .
- Stiskněte [**TEST**].
- Sepněte síťový vypínač měřeného spotřebiče a uveďte jej do provozu.
- Měřicím hrotem se dotkněte zkoumané části spotřebiče.
- Po ustálení údaje na displeji můžete zaznamenat naměřenou hodnotu do paměti stiskem [**▼**].
- Vypněte kontrolovaný spotřebič jeho síťovým vypínačem.
- Odpojte napětí z měřicí zásuvky **1** (podle režimu měřicího cyklu).

4.9 Měření zdánlivého příkonu, napětí sítě a proudu procházejícího spotřebičem - Power

4.9.1 Měření příkonu, napětí a proudu v měřicí zásuvce



Je-li do zásuvky **1** připojeno měřicí napětí, pak po zapnutí hlavního síťového spínače spotřebiče se spotřebič uvede do provozního stavu. Je proto třeba zachovat veškerá bezpečnostní opatření platná pro provoz měřeného spotřebiče.

Po připojení spotřebiče k napětí sepnutím jeho hlavního síťového spínače je zakázáno dotýkat se vodivých částí kontrolovaného spotřebiče. **HROZÍ NEBEZPEČÍ ÚRAZU!**



UPOZORNĚNÍ

Měřicí zásuvka **1** není určena pro trvalé napájení kontrolovaného spotřebiče. Po ukončení měření ihned vypněte spotřebič. **HROZÍ NEBEZPEČÍ POŠKOZENÍ PŘÍSTROJE!**

Postup:

- Stiskněte [**9 Power**].
- Připojte měřený spotřebič. Jeho síťová vidlice se připojí do měřicí zásuvky **1**.
- Stiskněte [**TEST**].
- Sepněte síťový vypínač měřeného spotřebiče a uveďte jej do chodu.
- Po ustálení údajů na displeji můžete zaznamenat naměřené hodnoty do paměti stiskem [**▼**].
- Vypněte kontrolovaný spotřebič jeho síťovým vypínačem.
- Odpojte napětí z měřicí zásuvky **1** (podle režimu měřicího cyklu).

Překročení měřicího rozsahu při měření příkonu je indikováno symbolem >>>> .


4.9.2 Měření příkonu a proudu klešťovým transformátorem



UPOZORNĚNÍ

Pro správné měření zdánlivého příkonu a proudu klešťovým transformátorem je nutné měřicí přístroj napájet ze stejné fáze jako měřený spotřebič.

Postup:

- Opakovaně stiskněte [**9 Power**] tak, aby se rozsvítila aktivace vstupu pro externí měřicí zařízení .
- Připojte výstup klešťového transformátoru pro měření proudů do konektoru **10**.
- Sepněte síťový vypínač měřeného spotřebiče a uveďte jej do chodu.
- Klešťovým transformátorem obemkněte fázový vodič měřeného spotřebiče.
- Stiskněte a držte [**TEST**].
- Po ustálení údajů na displeji uvolněte tlačítko [**TEST**].
- Vypněte síťový vypínač spotřebiče.

Překročení měřicího rozsahu při měření příkonu je indikováno symbolem >>>> .

5 Databáze spotřebičů

5.1 Soubor dat spotřebiče

Pro každý spotřebič lze v paměti uchovávat řadu údajů. Některé údaje lze vytvořit a do přístroje přenést z PC, jiné vznikají až při revizi spotřebiče. Soubor těchto údajů pro jeden konkrétní spotřebič (soubor dat spotřebiče) je jednoznačně určen identifikačním číslem spotřebiče (ID).

Struktura dat je následující:

Údaj	Přenos z PC	Vlastnosti údaje	Způsob vytvoření
ID	ano	1-20 znaků kódu ASCII	čtečkou kódu, editorem ID
automatický postup měření	ano	posloupnost vybraných kroků	přenosem z PC, přiřazením postupu
naměřené hodnoty	ne		měřením veličiny a uložením
vyhodnocení revize	ne		výchozí hodnocení (vyhovuje) lze manuálně změnit
datum měření	ne	v přístroji nelze editovat (pouze v PC)	při uložení naměřených veličin

5.2 Struktura paměti naměřených hodnot

Aktuálně měřené hodnoty jsou ukládány do tzv. pracovní paměti, odkud se jejich soubor doplněný o identifikační číslo spotřebiče (ID) a případně dalších údajů přenesou do hlavní paměti.

Opačně lze načíst soubor měření jednoho konkrétního spotřebiče z hlavní paměti do pracovní paměti a tam jej upravovat.



Do hlavní paměti lze uložit maximálně **4 000 spotřebičů**.

Postup měření jednotlivých veličin, přiřazení jejich souboru konkrétnímu spotřebiči a uložení do paměti je následující:

- Načtete ID spotřebiče čtečkou čárových kódů nebo jej zadejte z klávesnice přístroje.
- Proveďte požadovaná měření na spotřebiči.
- Proveďte vyhodnocení prohlídky, zkoušky chodu a měření (výchozí výsledky jsou přednastaveny na hodnotu **VYHOVUJE**).
- Stiskem [save] přenesete soubor dat spotřebiče z pracovní paměti do hlavní paměti.



Údaje uložené v pracovní paměti se zobrazují na displeji po zvolení příslušné veličiny. Je-li paměťová buňka veličiny v pracovní paměti prázdná, zobrazí se údaj – – – – .

5.3 Režim editace

Režim editace se používá k vytváření psaného textu, nastavení apod. Následující tlačítka opakovaným stiskem vkládají znaky:

[0]	0 <i>mezera</i>
[1]	1 + - . , _
[2]	2 <i>A B C a b c</i>
[3]	3 <i>D E F d e f</i>
[4]	4 <i>G H I g h i</i>
[5]	5 <i>J K L j k l</i>
[6]	6 <i>M N O m n o</i>
[7]	7 <i>P Q R S p q r s</i>
[8]	8 <i>T U V t u v</i>
[9]	9 <i>W X Y Z w x y z</i>
[*]	* : ; = ! ? @ \$ % &
[#]	# () < > { } [] / \

Význam kontextových tlačítek:

[< <]	posun kurzoru doleva
posun kurzoru doprava	
[< Smaž]	vymazání znaku před kurzorem (tj. BACKSPACE)

Režim editace lze ukončit:

[ent]	uložení vytvořeného textu
[esc]	výstup z režimu bez uložení vytvořeného textu

5.4 Identifikační číslo spotřebiče (ID)

ID slouží k označení souboru dat konkrétního spotřebiče a musí být unikátní. ID může obsahovat 1 až 20 znaků kódu ASCII, tj. číslice, písmena a případně jiné znaky. ID lze k souboru údajů s spotřebiči přiřadit některým z následujících způsobů:

- zadáním pomocí klávesnice přístroje
- načtením čtečkou čárových kódů
- načtením z externí USB klávesnice (nutné potvrdit klávesou ENTER)



ID spotřebiče je vhodné zadat do přístroje před zahájením měření. Pokud již spotřebič v hlavní paměti přístroje existuje (byl např. přenesen z PC), potom jsou tyto údaje načteny do pracovní paměti. V případě, že uživatel zapomene zvolit ID spotřebiče před zahájením měření, má možnost je doplnit před uložením souboru dat spotřebiče do hlavní paměti. Dojde ovšem ke kompletnímu přepsání údajů o spotřebiči v hlavní paměti, pokud zde již spotřebič existuje!

Čtečka čárového kódu, externí klávesnice

K přístroji lze připojit libovolné zařízení, které má výstup typu USB 2.0 Full Speed HID (Human Interface Device). Přístroj není nutné odpojovat od napájení.

- Připojte čtečku (případně klávesnici) do konektoru **8** na zadním panelu přístroje.
- Přečtení kódu čtečkou je většinou ohlášeno pípnutím. V případě externí klávesnice zadaný kód potvrďte klávesou ENTER. Načtené ID se zobrazí na displeji v horní části.
- ID spotřebiče je načteno pouze v režimu, kdy neprobíhá měření nebo není zobrazené menu/varování.



ID spotřebiče lze pomocí čtečky/klávesnice vložit také v režimu editace ID (v tomto případě neproběhne vyhledávání spotřebiče v hlavní paměti přístroje).

5.5 Práce se spotřebiči v hlavní paměti přístroje

5.5.1 Zobrazení seznamu spotřebičů

Seznam spotřebičů se zobrazí stisknutím tlačítek [▲] nebo [▼]. Údaje uložené u každého spotřebiče lze prohlížet nebo měnit. Změna se provede přesunem souboru dat spotřebiče z hlavní paměti do pracovní paměti, změnou údajů a zpětným uložením do hlavní paměti.

Seznam spotřebičů obsahuje následující údaje:

- ID spotřebiče
- naměřené hodnoty - pokud byl spotřebič načten do pracovní paměti a následně uložen do hlavní paměti, zobrazí se v jeho řádku symbol **(V)** - **value**
- automatický postup měření - pokud jej spotřebič obsahuje, zobrazí se v jeho řádku symbol **(S)** - **sequence**



Symbol **(V)** v řádku s ID spotřebiče je zobrazen, ať již byly nějaké hodnoty změřeny nebo ne. Informuje uživatele o tom, že se s daným spotřebičem pracovalo (byl uložen z pracovní paměti do hlavní paměti přístroje).

5.5.2 Nalezení spotřebiče

Přístroj umožňuje automatické vyhledávání spotřebiče podle jeho ID. Postup je následující:

- Zadejte ID spotřebiče pomocí čtečky, externí klávesnice nebo editací z (interní) klávesnice.
- Přístroj automaticky zahájí vyhledávání.
- Je-li spotřebič nalezen (signalizováno akusticky dlouhým pípnutím), načte se automaticky soubor jeho dat z hlavní paměti do pracovní paměti. V horní části displeje se zobrazí jeho ID.
- Pokud není spotřebič nalezen (signalizováno akusticky trojitým pípnutím), přístroj jej vyhodnotí jako nový spotřebič a informuje uživatele.

Pokud chcete vyhledat spotřebič ručně, stiskněte tlačítko **[ent]** a pomocí editoru zadejte požadované ID spotřebiče. Vyhledávání se zahájí stisknutím tlačítka **[ent]**.

Dále můžete spotřebič vybrat přímo se seznamu (databáze). Tlačítkem **[▲]** nebo **[▼]** vstupte do databáze spotřebičů. Kurzorem označte požadovaný spotřebič a stiskněte **[Načíst]**.

5.5.3 Vkládání spotřebiče

Vložení nového spotřebiče se provede následujícím způsobem:

- Vytvořte ID spotřebiče (načtením čtečkou nebo ručním vyhledáním - viz kapitola 5.5.2).
- Potvrďte, že se jedná o nový spotřebič.
- Poznamenejte si údaje o spotřebiči (název, vyr. číslo apod.) pro jeho archivaci v PC.
- Provádíte-li současně revizi spotřebiče, změřte požadované veličiny.
- Proveďte vyhodnocení prohlídky, zkoušky chodu a měření (přednastavená hodnota je "VYHOVUJE") - viz kapitola 6.2.
- Stiskem **[save]** uložte vytvořený záznam do hlavní paměti přístroje.



Soubor dat nového spotřebiče je nejdříve vytvořen v pracovní paměti (viz kapitola 5.2) a poté přenesen do hlavní paměti. Proto s sebou nese i indikaci o provedeném měření, tj. symbol **(V)** v řádku s ID spotřebiče ať již byly nějaké hodnoty změřeny nebo ne.

5.5.4 Odstraňování spotřebičů z hlavní paměti

Soubory dat jednotlivých spotřebičů lze z hlavní paměti odstranit jednotlivě nebo hromadně. Odstranění spotřebiče se provede následovně:

- Tlačítkem **[▲]** nebo **[▼]** vstupte do databáze spotřebičů.
- Kurzorem označte spotřebič, který chcete odstranit.
- Tlačítkem **[menu]** přepněte kontextové menu.
- Stiskněte **[Smazat]** a potvrďte stisknutím **[Ano]**.

Při odstraňování více spotřebičů najednou postupujte podobným způsobem - spotřebiče vybírejte tlačítkem [**Označ.**] a potom zvolte [**Smazat**].



UPOZORNĚNÍ

Mazáním spotřebičů se nezíská více volné paměti. Paměť se uvolní až při kompletním smazání paměti přístroje (ručně v menu nebo před nahráním nových dat z PC).

5.5.5 Změna ID spotřebiče

V některých případech může být žádoucí změnit identifikační číslo spotřebiče uloženého v hlavní paměti přístroje. Změna ID se provede následujícím způsobem:

- Tlačítka [**▲**] nebo [**▼**] vstupte do databáze spotřebičů.
- Kurzorem označte spotřebič, u kterého chcete změnit ID.
- Tlačítkem [**menu**] přepněte kontextové menu.
- Stiskněte [**Přejm.**] a vložte nové ID - viz kapitola 5.3.
- Změnu potvrďte tlačítkem [**ent**]. V případě zrušení změn stiskněte [**esc**].



Při změně ID se kontroluje, aby nové ID obsahovalo maximálně 20 znaků (delší text je automaticky zkrácený).

Dále se kontroluje, zda se již v databázi nevyskytuje spotřebič se stejným ID. Pokud by tento stav nastal, nové ID spotřebiče nebude uloženo a zobrazí se hlášení (**ID se již v DB vyskytuje**).

5.5.6 Prohlížení naměřených hodnot a hodnocení revize

Záznam o uložených hodnotách spotřebiče lze prohlížet následujícím způsobem:

- Tlačítka [**▲**] nebo [**▼**] vstupte do databáze spotřebičů.
- Kurzorem označte spotřebič, u kterého chcete prohlížet údaje.
- Tlačítkem [**ent**] vstupte do souboru hodnocení revize a naměřených hodnot vybraného spotřebiče.
- Pro prohlížení použijte tlačítka [**▲**] a [**▼**].



Pokud nebyl soubor dat spotřebiče uložený z pracovní paměti do hlavní paměti (není zobrazen symbol **V**), nelze prohlížet naměřené hodnoty a hodnocení revize. Při stisknutí tlačítka [**ent**] se proto ozve varovný zvukový signál.

5.5.7 Změna naměřených hodnot a hodnocení revize

Naměřené hodnoty a hodnocení revize spotřebiče uložené v databázi lze změnit tak, že se soubor dat načte do pracovní paměti, provede se nové měření těch veličin, jejichž hodnotu chcete změnit. Dále můžete upravit hodnocení revize (viz kapitola 6.2). Změněný soubor dat znovu uložíte do hlavní paměti. Změna se provede následujícím způsobem:

- Tlačítka [▲] nebo [▼] vstupte do databáze spotřebičů.
- Kurzorem označte spotřebič, u kterého chcete změnit údaje.
- Tlačítkem [Načíst] přeneste soubor dat z hlavní paměti do pracovní paměti.
- Proveďte nové měření vybraných veličin nebo změňte hodnocení revize (viz kapitola 6.2).
- Stiskem [save] uložte upravený soubor dat znovu do hlavní paměti.

5.6 Automatický postup měření

5.6.1 Popis funkce automatického postupu měření

Pro urychlení a usnadnění práce je možno pro provádění revize spotřebiče aktivovat tzv. automatický postup měření.

Automatický postup měření se skládá z jednotlivých kroků, které je nutno postupně provést a potvrdit jejich vykonání. Při tvorbě postupu v PC software se jednotlivé kroky vyberou z nabídky a stanou se součástí definice spotřebiče. Do postupu lze zahrnout všechny veličiny, které umožňuje měřit přístroj MDtest. Dále lze definovat jejich pořadí.

Po aktivaci postupu při revizi spotřebiče se v pravém horním rohu displeje zobrazí symbol **SEQ**. Automatický postup je možno kdykoliv přerušit a pokračovat v manuálním režimu měření.

Automatický postup se vždy skládá z následujících kroků:

- Potvrzení, zda uživatel chce spustit postup měření
- Výsledek prohlídky (**povinná položka**)
- Vybrané měřicí metody (volitelné položky)
- ...
- Výsledek zkoušky chodu (**povinná položka**)
- Výsledek měření (**povinná položka**)
- Dotaz, zda mají být hodnoty uloženy do hlavní paměti

5.6.2 Vytvoření automatického postupu měření

Automatický postup lze vytvořit pouze pomocí PC software. Zde se definují měřené veličiny včetně jejich posloupnosti. K postupu se automaticky přiřadí také výsledek prohlídky, zkoušky chodu a měření.



Některé měřené veličiny nelze změřit samostatně (např. IEq, Uline a S apod.). Pokud jsou v postupu tyto veličiny zvolené samostatně, měření se provede najednou.

5.6.3 Přiřazení postupu ke spotřebiči

Aby bylo možno automatický postup využít při revizi, je nutno jej aktivovat. Automatický postup měření lze u spotřebiče aktivovat následujícími způsoby:

- Automatický postup je přenesen z PC jednotlivě pro konkrétní spotřebič současně se souborem jeho dat. Pak je takto definovaný postup automaticky aktivován před zahájením revize.
- Pokud soubor načtených dat spotřebiče automatický postup měření neobsahuje, je možno přiřadit postup ze seznamu měřicích postupů k načtenému spotřebiči (viz kapitola 6.3).

5.6.4 Použití automatického postupu měření

Pokud je k měřenému spotřebiči přiřazený automatický postup měření, je možné zahájit revizi spotřebiče za použití tohoto postupu:

- Potvrďte spuštění **Průvodce měřením** pomocí tlačítka [**TEST**]. Pokud stisknete tlačítko [**esc**], automatický postup bude ukončen a měření můžete provést klasickým způsobem.
- Vykonejte pokyn zobrazený na displeji přístroje nebo vyberte výsledek hodnocení revize.
- Pokud chcete krok opakovat, stiskněte [**Opakov.**]. Pokud byl krok proveden úspěšně a přejete si pokračovat, stiskněte [**TEST**].
- Pokud chcete automatický postup přerušit a přejít do manuálního režimu, stiskněte [**Konec**]. Dosud provedené kroky revize zůstanou zachovány.
- Během postupu není možné naměřené hodnoty ukládat pomocí [**save**] - výsledky se uloží až po potvrzení po dokončení celého postupu.



U některých měřených veličin lze pomocí prostředního kontextového tlačítka změnit vlastnosti - např. IaltPat: zobrazení naměřené hodnoty na 3 nebo 4 desetinná místa.

6 Hlavní menu přístroje

6.1 Struktura hlavního menu

- **Vlastnosti spotřebiče**
 - Naměřené hodnoty
 - Výsledek prohlídky
 - Výsledek zkoušky chodu
 - Výsledek měření
- **Měřicí postup**
- **Prázdný spotřebič**
- **Nastavení**
 - Informace o přístroji
 - Měření DC hodnot
 - Autotest přístroje
 - Datum příští kalibrace
 - Vymazat databázi
 - Automatická aretace
 - Uložit poslední metodu
 - Datum a čas
 - Zvuk tlačítek
 - Hlasitost
 - Jazyk

Práce s menu je následující:

- Stiskem [**menu**] vstupte do hlavního menu přístroje.
- Tlačítka [**▲**] a [**▼**] vyberte požadovanou funkci, výběr potvrďte tlačítkem [**ent**]. Tím vstoupíte do příslušného režimu.
- Stiskem [**esc**] opustíte aktuální nabídku a přesunete se na nadřazenou položku (pokud existuje) nebo opustíte menu.

6.2 Menu - Vlastnosti spotřebiče

6.2.1 Menu - Naměřené hodnoty

Touto volbou lze zobrazit naměřené hodnoty spolu s hodnocením výsledku revize. Všechny údaje jsou získané z pracovní paměti přístroje.

6.2.2 Menu - Výsledek prohlídky

Touto volbou se nastaví výsledek prohlídky na stav: NEVYHOVUJE / VYHOVUJE / NEPROVEDENO.

6.2.3 Menu - Výsledek zkoušky chodu

Touto volbou se nastaví výsledek zkoušky chodu na stav: NEVYHOVUJE / VYHOVUJE / NEPROVEDENO.

6.2.4 Menu - Výsledek měření

Touto volbou se nastaví výsledek měření na stav: NEVYHOVUJE / VYHOVUJE / NEPROVEDENO.



Výchozí hodnocení výsledků prohlídky, zkoušky chodu a měření je nastaveno jako **VYHOVUJE**.

6.3 Menu - Měřicí postup

Touto volbou lze zobrazit seznam dostupných měřicích postupů, které lze přiřadit k aktuálně vybranému spotřebiči.

Přiřazení měřicího postupu ze seznamu k aktuálně vybranému spotřebiči se provede následovně:

- Stiskněte tlačítko [**menu**].
- Vyberte položku **Měřicí postupy** a volbu potvrďte tlačítkem [**ent**].
- Vyberte požadovaný měřicí postup.
- Tlačítkem [**ent**] se můžete podívat na jednotlivé kroky označeného postupu měření.
- Tlačítkem [**Načíst**] přiřadíte postup měření ke spotřebiči.



Seznam automatických postupů měření nelze v přístroji upravovat - přenáší se z PC software.

6.4 Menu - Prázdný spotřebič

Pokud uživatel potvrdí tuto volbu, pracovní paměť přístroje se vymaže, tj.

- smaže se ID spotřebiče
- smažou se všechny naměřené hodnoty
- výsledek prohlídky, zkoušky chodu a měření se nastaví na výchozí hodnotu, tj. VYHOVUJE
- deaktivuje se měřicí postup

6.5 Menu - Nastavení

6.5.1 Menu - Informace o přístroji

Touto volbou lze na displeji zobrazit výrobní číslo, verzi firmware, datum výroby a počet záznamů.

6.5.2 Menu - Měření DC hodnot

Touto volbou se aktivuje měření a zobrazení absolutní hodnoty stejnosměrné složky u vybraných unikajících proudů:

- IdirEq(R)
- I60601Earth(R) + varianta Open N
- I60601Touch(R) + varianty Open N a Open PE
- I60601Pat(R) + varianty Open N a Open PE



Pokud bude povoleno měření stejnosměrné složky, měřicí cyklus bude trvat delší dobu.
Hodnoty se přenáší do PC software.

6.5.3 Menu - Autotest přístroje

Touto volbou lze provést ověření funkčnosti přístroje. K přístroji nesmí být během provádění autotestu připojen kontrolovaný spotřebič. Autotest v žádném případě nenahrazuje kalibraci. Postup je popsán v kapitole 3.2.

6.5.4 Menu - Datum příští kalibrace

Touto volbou lze nastavit datum příští kalibrace. Měřicí přístroj vždy bude 45 dní před koncem kalibrace uživatele upozorňovat na tuto skutečnost hlášením např.: **Datum příští kalibrace: 01.01.2020**. Tato informace se zobrazuje pouze jednou denně. V případě, že kalibrace přístroje vypršela, zobrazí se hlášení např.: **Kalibrace vypršela dne 01.01.2020**. Vstup do režimu data příští kalibrace se provede stiskem [ent]. Datum se vloží pomocí klávesnice přístroje, volba s potvrdí stiskem [ent]. Režim editace bez uložení změn se provede stiskem [esc].



Při zadávání data není nutné ručně přeskakovat pozice se znakem '?' - editor tyto pozice přeskakuje automaticky.

6.5.5 Menu - Vymazat databázi

Touto volbou lze vymazat celou hlavní paměť přístroje, tj. databázi spotřebičů. Zachováno zůstane základní nastavení přístroje a seznam měřících postupů. Mazání paměti je nutné potvrdit stiskem [Ano].



Doba mazání je závislá na zaplnění paměti. Při plném zaplnění paměti může mazání trvat až 2 minuty.

6.5.6 Menu - Automatická aretace

Tato volba umožňuje automaticky aretovat každé měření. Pokud je funkce aktivována, při každém měření je zobrazen symbol **AUT.ARET**. Změna se provádí stiskem [ent].

6.5.7 Menu - Uložit poslední metodu

Touto volbou lze zapnout nebo vypnout možnost ukládání aktuální měřicí metody. Po opětovném startu přístroje se automaticky nastaví poslední zvolená měřicí metoda. Změna se provádí stiskem [ent].

6.5.8 Menu - Datum a čas

Touto volbou lze nastavit vnitřní hodiny přístroje. Údaj o datu měření bude uložen k provedeným záznamům o revizi spotřebiče a přenesen do PC software. Vstup do režimu nastavení data a času se provede stiskem [ent]. Datum a čas se vloží pomocí klávesnice přístroje, volba s potvrdí stiskem [ent]. Režim editace bez uložení změn se provede stiskem [esc].



Při zadávání data není nutné ručně přeskakovat pozice se znakem ' ' nebo s mezerou - editor tyto pozice přeskakuje automaticky.
Při přenosu dat z PC do přístroje se vnitřní hodiny automaticky synchronizují s časem v PC.

6.5.9 Menu - Zvuk tlačítek

Touto volbou lze zapnout nebo vypnout akustickou signalizaci stisku tlačítka. Změna se provádí stiskem [ent].

6.5.10 Menu - Hlasitost

Touto volbou se nastavuje hlasitost akustické signalizace přístroje. Změna se provádí stiskem [ent].

6.5.11 Menu - Jazyk

Touto volbou lze nastavit jazykovou sadu textů, které jsou zobrazovány přístrojem. Změna se provádí stiskem [ent].

7 Doplnující informace

7.1 Komunikace - přenos dat

Přenos dat mezi přístrojem a PC je zcela řízen PC softwarem. Nelze jej žádným způsobem ovládat přímo z přístroje. Pro přenos dat připravte přístroj následujícím způsobem:

- Propojte přístroj s PC pomocí USB kabelu připojeného do konektoru **9** (v PC musí být nainstalovány ovladače pro správnou funkci USB komunikace).
- Pokud je přístroj v některém z režimů práce s databází, opusťte jej a převedte přístroj do režimu měření.
- Před zahájením přenosu dat z PC do přístroje dojde k vymazání paměti. Doba mazání je závislá na zaplnění paměti. Při plném zaplnění paměti může mazání trvat až 2 minuty. **Pozor, data neuložená do PC budou navždy ztracena!**
- Během přenosu dat nepracujte s přístrojem.
- Během přenosu dat je zobrazeno informativní okno.

7.2 Hlášení na displeji

7.2.1 Varovná hlášení

Závada PE vodiče

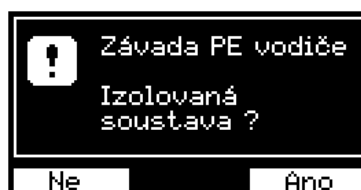
V obvodu ochranného vodiče se vyskytla závada. Příčinou může být:

- obvod PE vodiče není dostatečně uzemněn (velká impedance poruchové smyčky nebo se jedná o izolovanou soustavu)
- v obvodu PE vodiče (pravděpodobně na kolíku zásuvky) se vyskytuje napětí

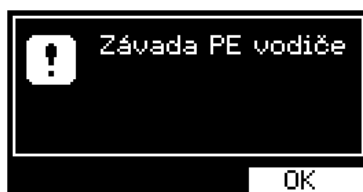
Všechny funkce přístroje jsou zablokovány. V případě, že se bude jednat o izolovanou soustavu, musí uživatel tento stav potvrdit (Obrázek 23). V izolovaných soustavách lze měřit pouze tyto veličiny: měření odporu PE vodiče, měření unikajícího proudu náhradní metodou a měření izolačního odporu. V ostatních případech nelze pokračovat v měření (Obrázek 24).



Dotaz na izolovanou soustavu se zobrazí pouze jednou po připojení přístroje k el. síti, tj. případná závada PE se již dále nekontroluje.



Obrázek 23: Varovné hlášení: Závada PE vodiče (izolovaná soustava)



Obrázek 24: Varovné hlášení: Závada PE vodiče

Rušivé napětí na vstupu

Přístroj zablokoval měření zvolené veličiny. Příčinou může být:

- *Rušivé napětí na měřeném objektu*

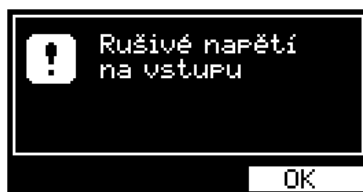
Před zahájením měření izolačního odporu Riso nebo odporu ochranného vodiče Rpe měřicí přístroj kontroluje, zda na měřeném objektu není přítomno napětí, které by mohlo negativně ovlivnit přesnost měření anebo i způsobit poškození měřicích obvodů.

V tomto případě zkontrolujte, zda je měřený spotřebič zcela odpojen od sítě a zda nejsou měřicí vodiče příliš dlouhé, což může způsobovat indukování rušivého napětí.

- *Rušivé napětí v síti*

Pro měření unikajících proudů je nezbytné, aby napájecí (síťové) napětí měřicího přístroje bylo harmonické, bez nadměrného zkreslení a rušivých impulzů. Pokud měřicí přístroj zjistí takovou úroveň rušivých napětí, že není zaručeno spolehlivé měření, zablokuje další měření.

Pro pokračování měření připojte měřicí přístroj do nezarušené sítě a nebo opakujte měření později.



Obrázek 25: Varovné hlášení: Rušivé napětí na vstupu

Proud >10.00 mA

Pokud unikající proud spotřebiče přesáhne cca 10.00 mA, je odpojeno napájecí napětí spotřebiče ze zásuvky **1**, ozve se akustický signál a zobrazí se hlášení (Obrázek 26).



Obrázek 26: Varovné hlášení: Proud >10.00 mA

Omezení doby měření

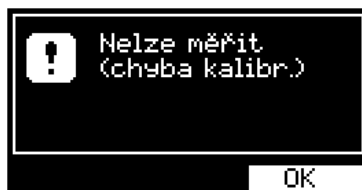
Doba měření je omezena podle velikosti odebíraného proudu z napájecí zásuvky **1** (viz kapitola 2.1). Po překročení doby je odpojeno napájecí napětí spotřebiče ze zásuvky **1**, ozve se akustický signál a zobrazí se hlášení (Obrázek 27).



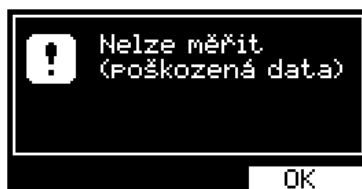
Obrázek 27: Varovné hlášení: Omezení doby měření

Nelze měřit (chyba kalibrace / poškozená data)

Přístroj automaticky kontroluje správnost kalibračních konstant a dalších dat. Pokud dojde k jejich porušení (např. poškození paměti), nelze provádět měření - ozve se akustický signál a zobrazí se hlášení (Obrázek 28 nebo Obrázek 29). V obou případech je nutné přístroj odeslat na opravu výrobcí.



Obrázek 28: Varovné hlášení: Nelze měřit (chyba kalibrace)



Obrázek 29: Varovné hlášení: Nelze měřit (poškozená data)

Prázdňá databáze

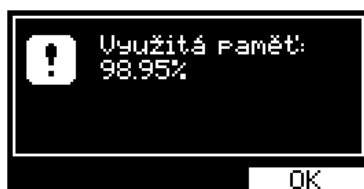
Při pokusu o zobrazení seznamu spotřebičů se v případě prázdňé paměti ozve akustický signál a zobrazí se hlášení (Obrázek 30).



Obrázek 30: Varovňé hlášení: Prázdňá databáze

Využitá paměť

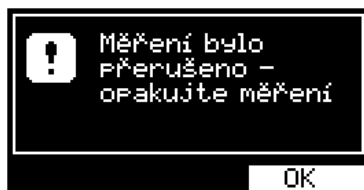
Při využití paměti (od 90%) se ozve akustický signál a zobrazí se hlášení (Obrázek 31). Při úplném využití paměti je nutné provést vymazání paměti, aby bylo možné ukládat nové spotřebiče (viz kapitola 6.5.5).



Obrázek 31: Varovňé hlášení: Využitá paměť

Měření bylo přerušeno

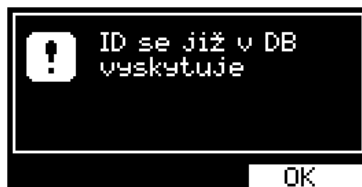
Pokud je během měření stisknuto tlačítko [esc], dojde okamžitě k ukončení měření, ozve se akustický signál a zobrazí se hlášení (Obrázek 32). Naměřená hodnota není uložena.



Obrázek 32: Varovňé hlášení: Měření bylo přerušeno

ID se již v DB vyskytuje

Pokud se uživatel pokusí přejmenovat spotřebič (resp. jeho ID) a toto ID se již v databázi vyskytuje, ozve se akustický signál a zobrazí se hlášení (Obrázek 33).



Obrázek 33: Varovné hlášení: ID se již v DB vyskytuje

Měřicí šňůry: Rpe >2.0 Ω

Maximální velikost hodnoty odporu měřicích šňůr může být 2.0 Ω. Při pokusu o kompenzaci většího odporu měřicích šňůr se ozve akustický signál a zobrazí se hlášení (Obrázek 34).



Obrázek 34: Varovné hlášení: Měřicí šňůry: Rpe >2.0 Ω

Upozornění na nutnost dodržovat bezpečnostní pokyny uvedené v návodu

Symbol (Obrázek 35) upozorňuje na skutečnost, že při měření je nutné bezpodmínečně dodržovat bezpečnostní pokyny uvedené v návodu.

HROZÍ NEBEZPEČÍ ÚRAZU NEBO POŠKOZENÍ PŘÍSTROJE!



Obrázek 35: Upozornění na nutnost dodržovat bezpečnostní pokyny

Upozornění na nutnost izolovaného uložení spotřebiče

Symbol (Obrázek 36) upozorňuje na skutečnost, že vodivé části spotřebiče musí být během měření izolovány od všech náhodných uzemnění. Se zemí smí být spojeny pouze přes PE vodič síťového přívodu.



Obrázek 36: Upozornění na nutnost izolovaného uložení spotřebiče

Upozornění na zahřívání vnitřních obvodů při měření Rpe

Při měření odporu může docházet k ohřívání vnitřních obvodů přístroje (pokud je hodnota měřeného odporu menší než 10.00Ω). Doporučujeme měřit po dobu menší než 30 sec - po překročení této doby (při hodnotě odporu menší než 10.00Ω) se zobrazí varovný symbol (Obrázek 37) a ozve se přerušovaný akustický signál.



Obrázek 37: Upozornění na zahřívání vnitřních obvodů při měření Rpe

7.2.2 Provozní informace

Probíhající měření

Animovaná ikona hodin (Obrázek 38) upozorňuje na právě probíhající měření. Je zobrazena pouze po dobu měření. Při měření současně bliká signalizační LED dioda 33.



Obrázek 38: Probíhající měření

Aretace tlačítka [TEST]

Aretaci lze zrušit stiskem [TEST] nebo libovolného tlačítka s výjimkou [▼] a [esc].



Obrázek 39: Aretace tlačítka [TEST]

Automatická aretace tlačítka [TEST]

Aretaci lze zrušit stiskem [TEST] nebo libovolného tlačítka s výjimkou [▼] a [esc]. Automatickou aretaci lze povolit / zakázat v nastavení přístroje - viz kapitola 6.5.6.



Obrázek 40: Automatická aretace tlačítka [TEST]

Zablokování hodnoty měřené veličiny na displeji

Údaj na displeji se nemění, i když měření pokračuje. Blokaci lze aktivovat / zrušit stiskem [▼].



Obrázek 41: Zablokování hodnoty měřené veličiny na displeji

Aktivace automatického pracovního postupu

Symbol (Obrázek 42) informuje, že pro aktuálně měřený spotřebič je aktivován automatický pracovní postup.



Obrázek 42: Aktivace automatického pracovního postupu

Naměřená hodnota je mimo rozsah

Měřená veličina má vyšší, příp. menší hodnotu, než je horní nebo dolní hranice měřicího rozsahu přístroje. Na displeji je zobrazena nejvyšší, příp. nejnižší možná měřená hodnota se znakem > "větší než" (Obrázek 43), resp. < "menší než" (Obrázek 44).



Obrázek 43: Naměřená hodnota je mimo rozsah (max)



Obrázek 44: Naměřená hodnota je mimo rozsah (min)

7.2.3 Informace o nastavení přístroje

Kompenzace odporu měřicích šňůr

V paměťové buňce pro záznam hodnoty odporu měřicích šňůr je uložena nenulová hodnota, která se odečítá od naměřeného odporu (viz kapitola 4.3.1).



Obrázek 45: Kompenzace odporu měřicích šňůr

Chyba kompenzace odporu měřicích šňůr

Pokud je změřena taková hodnota, že po odečtení odporu uloženého v paměťové buňce je výsledkem záporné číslo, zobrazí se na displeji absolutní hodnota rozdílu obou odporů a symbol **CAL** zobrazený inverzně (Obrázek 46). V takovém případě je nutno znovu provést kompenzaci odporu měřicích šňůr (viz kapitola 4.3.1).



Obrázek 46: Chyba kompenzace odporu měřicích šňůr

Aktivace vstupu pro externí měřicí zařízení

Symbol (Obrázek 47) upozorňuje, že není funkční zásuvka 1. Externí měřicí zařízení připojte do konektoru 10.

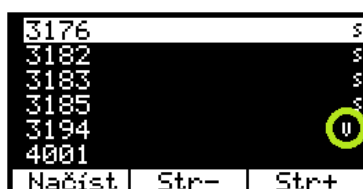


Obrázek 47: Aktivace vstupu pro externí měřicí zařízení

7.2.4 Informace o stavu databáze spotřebičů

Spotřebič obsahuje údaje o provedeném měření

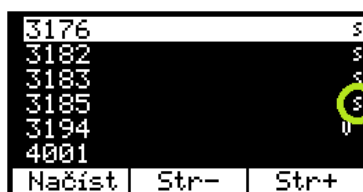
U spotřebiče bylo provedeno uložení měření (souboru dat spotřebiče) z pracovní paměti do hlavní paměti (viz kapitola 5.2). Naměřené hodnoty označeného spotřebiče lze zobrazit stiskem [ent]. Symbol se zobrazí i tehdy, pokud žádné měření nebylo provedeno a byly uloženy údaje o neprovedených měřeních.



Obrázek 48: Spotřebič obsahuje údaje o provedeném měření

Spotřebič obsahuje údaje o automatickém postupu měření

Spotřebič má uloženy údaje o automatickém pracovním postupu pro tento konkrétní spotřebič. Postup se automaticky aktivuje po načtení spotřebiče do pracovní paměti (viz kapitola 5.6).



Obrázek 49: Spotřebič obsahuje údaje o automatickém postupu měření

7.3 Reset přístroje

V případě jakékoli nesprávné funkce doporučujeme provést, tzv. RESET přístroje. Reset provedete tak, že přístroj odpojíte na 30 sec od napájení, a poté jej opět připojíte. Nastanou-li problémy při práci s databázovým systémem přístroje, proveďte reset výše popsáním způsobem a vymažte paměť přístroje (viz kapitola 6.5.5).

Pozor, všechna v hlavní paměti uložená data budou ztracena.

Pokud problémy přetrvávají, kontaktujte výrobce.

7.4 Použití speciálního příslušenství

7.4.1 Adaptér pro testování prodlužovacích přívodů (P 8030)

Adaptér slouží pro měření spojitosti ochranného obvodu prodlužovacích přívodů; zrychlí práci zejména při revidování vícenásobných zásuvek prodlužovacích přívodů a podstatně zlepší kontaktování jejich PE kolíků.

Banánek adaptéru připojte do zděře **RPE**, zástrčku adaptéru zasuněte do měřicí zásuvky **1** na čelním panelu přístroje MDtest a proveďte kompenzaci odporu adaptéru (viz kapitola 4.3.1).

Poté do měřicí zásuvky **1** připojte zástrčku měřeného prodlužovacího přívodu, zaaretujte měření odporu (viz kapitola 4.3) a zástrčku adaptéru postupně zkontaktujte a proměřte odpory PE kolíků všech zásuvek na prodlužovacím přívodu.

7.4.2 Trojfázové adaptéry pro měření unik. proudů (P 8011-8014)

Adaptéry slouží k měření unikajících proudů spotřebičů připojovaných k síti pohyblivým přívodem zakončeným trojfázovou zásuvkou.

Vyrábí se v provedeních vybavených zásuvkou a zástrčkou:

P 8011 - pro síťová připojení 16 A / 5 pól

P 8012 - pro síťová připojení 16 A / 4 pól

P 8013 - pro síťová připojení 32 A / 5 pól

P 8014 - pro síťová připojení 32 A / 4 pól

7.5 Údržba přístroje

Během používání nevyžaduje MDtest žádnou zvláštní údržbu. Je třeba pouze pravidelně kontrolovat neporušenost izolací plastového pouzdra, síťové napájecí šňůry a veškerého příslušenství. Dále je třeba dbát, aby povrch plastového pouzdra nebyl znečištěn nečistotami, které mohou výrazně zhoršit jeho izolační vlastnosti.

Čištění povrchu plastového pouzdra je možné provádět navlhčeným měkkým hadříkem s přísadkou saponátu. Při čištění je třeba dbát na to, aby čisticí prostředek (voda a saponát) nevnikl do vnitřního prostoru přístroje přes připojovací zdířky nebo měřicí síťovou zásuvku. Stane-li se tak, nesmí být přístroj uveden do provozu, dokud není vnitřek přístroje vysušen. Pro vysušení přístroje obvykle stačí ponechat přístroj několik hodin v teplém suchém prostředí.

Přístroj smí být uveden do provozu teprve po dokonalém oschnutí jeho povrchu.



UPOZORNĚNÍ

- **Přístroj nesmí být vystaven teplotám vyšším než 70 °C. Hrozí nebezpečí poškození plastového krytu přístroje!**
- Použití jakýchkoliv rozpouštědel nebo čisticích prostředků při čištění (s výjimkou lihu) se nedoporučuje!

7.6 Provádění kontrol a revizí přístroje

Měřicí přístroj MDtest patří mezi spotřebiče napájené síťovým napětím 230 V / 50 Hz a jako takový podléhá pravidelným kontrolám, zkouškám a revizím v rozsahu a lhůtách stanovených normami ČSN 33 1600 ed.2 a ČSN EN 50699.

Kontroly provádějte ve lhůtách a postupem stanoveným normou ČSN 33 1600 ed.2:

- Při zevní prohlídce je třeba zkontrolovat neporušenost izolace napájecího pohyblivého přívodu a plastového krytu a stejně tak je třeba prohlédnout a zkontrolovat stav izolací veškerého používaného příslušenství.
- Zkouška chodu spočívá v ověření správné činnosti těch měřicích funkcí, které mohou mít vliv na správné posouzení bezpečnosti kontrolovaného spotřebiče. Jedná se zejména o měření odporu ochranného vodiče, izolačních odporů a unikajících proudů.

Ověření správné funkce měření unikajících proudů a izolačních odporů proveďte testem popsáním v kapitole 3.2.

Správnou funkci měření odporu ochranného vodiče lze ověřit postupem pro zapamatování (kompenzaci) odporu měřicích šňůr uvedeným v kapitole 4.3.1. Proběhne-li zaznamenání odporu měřicích šňůr v souladu s postupem uvedeným v příslušné kapitole tohoto návodu, lze považovat zkoušku chodu této měřicí funkce za provedenou.

Opakované zkoušky a revize přístroje provádějte ve lhůtách stanovených normou ČSN 33 1600 ed.2. Při zkoušce nebo revizi přístroje proveďte následující měření:

- Měření dotykového proudu - provádí se měření dotykového proudu tekoucího z vodivých, dotyku přístupných částí (ochranný kolík měřicí zásuvky **1**, kovové části konektorů **8** a **9** na zadní straně přístroje). Zkoumaný přístroj je při měření dotykového proudu nutné připojit do zásuvky el. instalace (nikoliv do měřicí zásuvky jiného přístroje, pomocí kterého se provádí zkouška). Maximální velikost dotykového proudu je 0.5 mA.
- Je-li plastový kryt přístroje nadměrně znečištěn, doporučuje se ověřit jeho izolační vlastnosti měřením dotykového proudu pomocí vodivé folie v prostoru klávesnice přístroje.
- Proveďte zkoušku funkce kontroly uzemnění PE vodiče měřením proudu tekoucího PE vodičem zkoušeného přístroje. K měření použijte metodu přímou (Idir) nebo rozdílovou (Idif). Hodnota proudu tekoucího PE vodičem zkoušeného přístroje musí být v rozmezí od 0.5 mA do cca 2 mA.

Měření odporu mezi PE pohyblivého přívodu přístroje a kolíkem zkušební zásuvky se neprovádí, PE vodič je určen pouze pro měřicí účely.

Izolační odpor mezi propojenými vodiči L-N a PE **nesmí být měřen!**

7.7 Kalibrace a servis

Přístroj MDtest je pracovním měřidlem, které podléhá kalibracím. Je proto vhodné jej nechat pravidelně kalibrovat ve lhůtách, které si stanovuje uživatel přístroje ve vlastním kalibračním řádu. Při stanovení kalibračního intervalu je třeba přihlídnout k četnosti a podmínkám používání.

Doporučená lhůta kalibrace je 1 rok.

Dále je třeba kalibraci provést po opravě většího rozsahu, zejména takové, která by mohla mít vliv na přesnost měření a v případě nepřipustného namáhání přístroje elektrickými, mechanickými nebo jinými vlivy.

Servis a kalibraci zajišťuje:

ILLKO, s.r.o.

Masarykova 2226/18a

678 01 Blansko

tel./fax: (+420) 516 417 355

e-mail: illko@illko.cz

<http://www.illko.cz>



UPOZORNĚNÍ

Neautorizovaným osobám není dovoleno provádět demontáž pouzdra přístroje a / nebo jakkoliv zasahovat do elektrických obvodů nebo součástí přístroje. MDtest nemá uvnitř žádné uživatelem vyměnitelné nebo opravitelné díly.

Zasíláte-li přístroj ke kalibraci nebo do opravy, nezapomeňte přiložit přívodní dopis nebo objednávku s vaším požadavkem, **stručným popisem závady**, Vaší adresou a **telefonním číslem**.

7.8 Ekologie



Přepravní obal

Obal je vyroben z vlnité lepenky a je recyklovatelný. Odevzdejte jej prosím do sběrný druhotných surovin.



Přístroj

Tento symbol na výrobku, na obalu nebo v průvodní dokumentaci označuje, že výrobek nemá být odkládán do komunálního odpadu.

Ekologická likvidace tohoto výrobku je zajištěna v rámci kolektivního systému zpětného odběru elektroodpadů ASEKOL, v němž je společnost ILLKO, s.r.o. zaregistrována.

Informace o místech zpětného odběru výrobku jsou na www.asekol.cz

8 Technické údaje

8.1 Všeobecné údaje

Třída ochrany	II (dvojitá izolace)
Kategorie přepětí	CAT II/300V
Stupeň znečištění	2
Krytí	přístroj: IP 40 zkušební zásuvka: IP 20

Referenční podmínky:

U napájecí	230 V \pm 1 % / 50 Hz \pm 1 %
teplota	(23 \pm 2) °C
relativní vlhkost	45 ÷ 55 % při 23 °C
poloha přístroje	libovolná

Pracovní podmínky:

U napájecí	230 V \pm 10 % / 50 Hz \pm 1 %
teplota	0 ÷ 40 °C
relativní vlhkost	75 % při 23 °C (kondenzace par není dovolena)
nadmořská výška	max. 2 000 m
Odebíraný proud	max. 16 A (podle odběru měř. spotřebiče, čas. omezeno)
Odebíraný proud klidový	< 25 mA
Rozměry (š x h x v)	250 x 195 x 50 mm
Hmotnost (bez příslušenství)	1.7 kg
Rozsah skladovacích teplot a rel. vlhkosti	-10 ÷ 50 °C / max. 70 %
Teplotní odolnost pouzdra	70 °C
Kontrola PE vodiče	před měřením
Propojení s PC	USB kabel

8.2 Měřicí funkce

Význam zkratk: MH - měřená hodnota, D - digit

8.2.1 Odpor ochranného vodiče

Rozsah měření odporu

0.000 ÷ 10.00 Ω

Měřicí rozsah 0.000 ÷ 0.999 Ω

Rozlišovací schopnost	0.001 Ω
Základní nejistota měření	\pm (2 % z MH + 6 D)
Pracovní nejistota měření	\pm (3 % z MH + 8 D)

Měřicí rozsah 1.00 ÷ 10.00 Ω

Rozlišovací schopnost	0.01 Ω
Základní nejistota měření	\pm (2 % z MH + 5 D)
Pracovní nejistota měření	\pm (3 % z MH + 7 D)

Jmenovitý rozsah (dle ČSN EN 61557-4)

0.030 ÷ 10.00 Ω

Měřicí napětí bez zátěže

5 ÷ 12 V AC

Měřicí proud ($R \leq 1 \Omega$)

≥ 1 A AC

Odečítání odporu měřicích šňůr

ano (do 2 Ω)

8.2.2 Izolační odpor

Rozsah měření odporu	0.100 ÷ 100.0 MΩ
Měřicí rozsah 0.100 ÷ 3.999 MΩ	
Rozlišovací schopnost	0.001 MΩ
Základní nejistota měření	± (2 % z MH + 8 D)
Pracovní nejistota měření	± (3 % z MH + 8 D)
Měřicí rozsah 4.00 ÷ 19.99 MΩ	
Rozlišovací schopnost	0.01 MΩ
Základní nejistota měření	± (2 % z MH + 8 D)
Pracovní nejistota měření	± (3 % z MH + 8 D)
Měřicí rozsah 20.0 ÷ 100.0 MΩ	
Rozlišovací schopnost	0.1 MΩ
Základní nejistota měření	± (4 % z MH + 15 D)
Pracovní nejistota měření	± (5 % z MH + 15 D)
Jmenovitý rozsah (dle ČSN EN 61557-2)	0.100 ÷ 100.0 MΩ
Měřicí napětí jmenovité Un	500 / 250 V DC
Měřicí napětí naprázdno	(-0 %, +50 %) Un
Měřicí proud jmenovitý	≥ 1 mA DC
Zkratový proud přístroje	< 10 mA DC
Autotest přístroje	2.000 ± 0.050 MΩ

8.2.3 Unikající proud - náhradní metoda

Rozsah měření proudu	0.000 ÷ 20.00 mA
Měřicí rozsah 0.0000 ÷ 0.0999 mA¹	
Rozlišovací schopnost	0.0001 mA
Základní nejistota měření	± (2 % z MH + 9 D)
Pracovní nejistota měření	± (3 % z MH + 9 D)
Měřicí rozsah 0.000 ÷ 3.999 mA	
Rozlišovací schopnost	0.001 mA
Základní nejistota měření	± (1 % z MH + 8 D)
Pracovní nejistota měření	± (2 % z MH + 8 D)
Měřicí rozsah 4.00 ÷ 20.00 mA	
Rozlišovací schopnost	0.01 mA
Základní nejistota měření	± (1 % z MH + 5 D)
Pracovní nejistota měření	± (2 % z MH + 5 D)
Jmenovitý rozsah	0.028 ÷ 20.00 mA
Jmenovité měřicí napětí naprázdno	230 V ± 15 %, 50 Hz ± 0.5 Hz
Zkratový proud zdroje měřicího napětí	< 3.5 mA
Vnitřní odpor zdroje	> 80 kΩ
Autotest přístroje	0.100 ± 0.010 mA

¹Platí pouze pro měření unikajícího proudu příložené části při volbě zobrazení na 5 digitů.

8.2.4 Unikající proud - přímá metoda (efektivní hodnota)

Rozsah měření proudu 0.000 ÷ 10.00 mA

Měřicí rozsah 0.000 ÷ 1.499 mA

Rozlišovací schopnost 0.001 mA

Základní nejistota měření ± (1 % z MH + 3 D)

Pracovní nejistota měření ± (1.5 % z MH + 4 D)

Měřicí rozsah 1.50 ÷ 10.00 mA

Rozlišovací schopnost 0.01 mA

Základní nejistota měření ± (1 % z MH + 5 D)

Pracovní nejistota měření ± (2 % z MH + 7 D)

Jmenovitý rozsah 0.030 ÷ 10.00 mA

Měřicí napětí U napájecí

Frekvenční charakteristika měřicího obvodu dle IEC 62353 ed.2

Autotest přístroje 0.100 ± 0.010 mA

8.2.5 Unikající proud - přímá metoda (stejnoseměrná složka)

Rozsah měření proudu 0.00 ÷ 10.00 mA**

Rozlišovací schopnost 0.01 mA

Základní nejistota měření ± (2 % z MH + 5 D)

Pracovní nejistota měření ± (3 % z MH + 8 D)

Jmenovitý rozsah 0.30 ÷ 10.00 mA**

Měřicí napětí U napájecí

Frekvenční charakteristika měřicího obvodu dle IEC 62353 ed.2

(** na displeji se zobrazuje absolutní hodnota)

8.2.6 Unikající proud - rozdílová metoda

Rozsah měření proudu 0.000 ÷ 10.00 mA

Měřicí rozsah 0.000 ÷ 0.999 mA

Rozlišovací schopnost 0.001 mA

Základní nejistota měření ± (2 % z MH + 5 D + *X)

Pracovní nejistota měření ± (3 % z MH + 8 D + *X)

Měřicí rozsah 1.00 ÷ 10.00 mA

Rozlišovací schopnost 0.01 mA

Základní nejistota měření ± (2 % z MH + 5 D + *Y)

Pracovní nejistota měření ± (3 % z MH + 5 D + *Y)

Jmenovitý rozsah 0.036 ÷ 10.00 mA

Měřicí napětí U napájecí

Frekvenční charakteristika měřicího obvodu dle IEC 62353 ed.2

Autotest přístroje 0.100 ± 0.010 mA

*X = S (0.01 IΔ + 0.006) [D]

*Y = S (0.001 IΔ + 0.0006) [D]

S Zdánlivý příkon měřeného spotřebiče [VA]

IΔ ... Zobrazená hodnota unikajícího proudu [mA]

8.2.7 Unikající proud externím měřicím zařízením

Rozsah měření proudu	0.00 ÷ 20.00 mA
Rozlišovací schopnost	0.01 mA
Základní nejistota měření	$\pm (3 \% \text{ z MH} + 10 \text{ D})^2$
Pracovní nejistota měření	$\pm (4 \% \text{ z MH} + 15 \text{ D})^2$
Jmenovitý rozsah	0.58 ÷ 20.00 mA

8.2.8 Příkon zdánlivý

Rozsah měření příkonu	10 ÷ 3680 VA
Rozlišovací schopnost	1 VA
Základní nejistota měření	$\pm (3 \% \text{ z MH} + 2 \text{ D})$
Pracovní nejistota měření	$\pm (5 \% \text{ z MH} + 5 \text{ D})$

8.2.9 Napětí sítě U_{L-N}

Rozsah měření napětí	207.0 ÷ 253.0 V
Rozlišovací schopnost	0.1 V
Základní nejistota měření	$\pm (1 \% \text{ z MH} + 2 \text{ D})$
Pracovní nejistota měření	$\pm (2 \% \text{ z MH} + 2 \text{ D})$

8.2.10 Proud procházející spotřebičem

Rozsah měření proudu	0.0 ÷ 16.0 A
Rozlišovací schopnost	0.1 A
Základní nejistota měření	$\pm (2 \% \text{ z MH} + 1 \text{ D})$
Pracovní nejistota měření	$\pm (3 \% \text{ z MH} + 2 \text{ D})$

8.2.11 Proud měřený klešťovým transformátorem

Rozsah měření proudu	0.0 ÷ 100.0 A
Rozlišovací schopnost	0.1 A
Základní nejistota měření	$\pm (3 \% \text{ z MH} + 4 \text{ D})^2$
Pracovní nejistota měření	$\pm (4 \% \text{ z MH} + 4 \text{ D})^2$

8.2.12 Příkon zdánlivý měřený klešťovým transformátorem

Rozsah měření příkonu	10 ÷ 9999 VA
Rozlišovací schopnost	1 VA
Základní nejistota měření	$\pm (5 \% \text{ z MH} + 5 \text{ D})^2$
Pracovní nejistota měření	$\pm (8 \% \text{ z MH} + 5 \text{ D})^2$

²Uvedené nejistoty měření platí bez započtení nejistoty externího měřicího zařízení.



ILLKO, s.r.o., Masarykova 2226, 678 01 Blansko, Czech Republic



DECLARATION OF CONFORMITY

Apparatus Identification: MDtest (IL2550)
Apparatus Classification: Test and Measurement Equipment

Statement of Conformity:

Based on sample product test result using appropriate standards, and in accordance with the following EC directives ILLKO, s.r.o. hereby declares the MDtest (IL2550) to be in conformity with:

EC Directive LVD 2006/95/EC
EC Directive EMC 2004/108/EC

Sample Product Testing for EMC:

Tested by: INSTITUTE FOR TESTING AND CERTIFICATION, a.s.
Testing Laboratory No. 1004.3
Division 4 - MESIT QM
Sokolovská 573
Uherské Hradiště
Czech Republic

Standard used

ČSN EN 55011 ed.3:2010 +A1:2011
ČSN EN 61326-1 ed.2:2013
ČSN EN 61000-4-2 ed.2:2009
ČSN EN 61000-4-3 ed.3:2006+A1:2008 +A2:2011
ČSN EN 61000-4-4 ed.2:2005+A1:2010
ČSN EN 61000-4-5 ed.2:2007
ČSN EN 61000-4-6 ed.3:2009
ČSN EN 61000-4-11 ed.2:2005

As Czech implementation of

EN 55011:2009 +A1:2010
EN 61326-1:2013
EN 61000-4-2:2009
EN 61000-4-3:2006+A1:2007+A2:2010
EN 61000-4-4:2004+A1:2010
EN 61000-4-5:2006
EN 61000-4-6:2009
EN 61000-4-11:2004

Report ID: EMC: Test Report No. 41410274AE1, issued June 11, 2015 – Test Report about Electromagnetic Test on the Measuring Instrument MDtest (IL2550)

Sample Product Testing for safety:

Tested by: INSTITUTE FOR TESTING AND CERTIFICATION, a.s.
Testing Laboratory No. 1004.3
Division 4 - MESIT QM
Sokolovská 573
Uherské Hradiště
Czech Republic

Standard used

ČSN EN 61010-1 ed.2 :2011 6, A13: 2009, A14: 2010, Opr.4: 2010, A15: 2012
ČSN EN 61010-2-030:2011

As Czech implementation of

EN 61010:2010
EN 61010-2-030:2010

Report ID: LVD: Test Report No. 414102746AL1, issued June 30, 2015 – Test Report about Electric Safety Test on the Measuring Instrument MDtest (IL2550)

Issue Date: 2015-07-12

Ivo Lipovský
Product Manager



Tento návod k používání přístroje je aktuální při dodání společně s přístrojem, ale nemusí odpovídat starší nebo novější verzi firmware přístroje MDtest.

Firmware přístroje může být také aktualizován při kalibraci a opravě přístroje, případně na základě objednávky. Aktualizace firmware může způsobit změny a/nebo doplnění funkcí přístroje a proto doporučujeme zkontrolovat platnost návodu na www.illko.cz ve vztahu k verzi firmware.

Svoje dotazy a připomínky můžete adresovat na:



ILLKO, s.r.o.

tel./fax: (+420) 516 417 355

Masarykova 2226/18a

illko@illko.cz

678 01 Blansko

www.illko.cz