

NOVINKA

MI 3108 EurotestPV

Špičkový přístroj
pro fotovoltaiku
a revize elektroinstalací



MI 3180 EurotestPV je profesionální multifunkční přenosný přístroj, určený pro měření a revize AC elektrických instalací nízkého napětí a dále pro měření v jednofázových fotovoltaických (dále jen PV) systémech. To zahrnuje nejen veškerá měření požadovaná normou EN 62446, ale také měření I-V křivky, výpočet STC hodnot a měření výkonu na AC i DC straně invertoru. Přístroj je navržen pro práci v náročných podmínkách (až 1000 V, 15 A DC). Pro významné zvýšení bezpečnosti obsluhy je MI 3108 EurotestPV dodáván s PV bezpečnostní sondou, která zajistí bezpečné odpojení od PV instalace.

PŘÍSTROJ UMOŽŇUJE MĚŘIT

PV instalace:

Měření na DC straně PV instalace:

- Napětí, proud, výkon, energie;
- Uoc (napětí naprázdno) a Isc (zkratový proud);
- I-V křivku PV modulů a řetězců;
- Ozáření;
- Teplota modulů.

Měření na AC straně PV instalace (výkonové parametry):

- Napětí, proud, kmitočet výkon energie, účinník, harmonické zkruslení;
- Účinnost PV modulů, invertoru, PV systému.

Elektrická instalace:

- Izolační odpor;
- Spojitost PE vodiče;
- Skutečná impedance sítě, zkratový proud, úbytek napětí;
- Skutečná impedance (včetně měření za proudovým chráničem bez jeho vybavení), zkratový proud;
- Proudové chrániče (typ AC,A,B, standardní i selektivní);
- Zemní odpor;
- AC proud pomocí klešťového přístroje (odebíraný i unikající);
- TRMS napětí, kmitočet, sled fázi;
- Výkon, energie, harmonické zkruslení.

HLAVNÍ VLASTNOSTI

PV instalace:

- Výpočet STC hodnot;
- Výpočet účinnosti;
- Grafické zobrazení I-V křivky modulu;
- Dva napěťové a dva proudové vstupy pro současné měření AC a DC parametrů;
- Volitelně vzdálenou jednotku PV Remote Unit pro současné měření ozáření a teploty PV modulu.

Elektrická instalace:

- Možnost automatického testu proudových chráničů;
- Měření proudových chráničů typu B;
- Měření zemního odporu;
- Vestavěná tabulka pojistek umožňuje aut. vyhodnocení výsledků měření impedance;
- Online monitor napětí na svorkách přístroje;
- Funkce osciloskopu;
- Měření impedance smyčky za proudovým chráničem bez jeho vybavení;
- 1-fázové měření výkonu a energie (včetně měření až do 11 harmonické).



POUŽITÍ

- Měření a vyhodnocení parametrů fotovoltaických systémů.
- Měření výkonů a účinnosti (AC i DC).
- Měření všech parametrů potřebných při revizích AC elektrických instalací nízkého napětí.

VŠEOBECNÉ VLASTNOSTI

- Rozsáhlá paměť pro ukládání výsledků: asi 1800 měření nebo 500 I-V křivek nebo výkonu (osciloskop) nebo jejich odpovídající kombinace.
- Funkce HELP: grafická nápověda se schématy zapojení pro měření jednotlivých veličin.
- Velmi rozsáhlé příslušenství v základní sestavě včetně PV bezpečnostní sondy, PC SW, akumulátorů, nabíječky, kalibračního listu, ...
- PC SW EuroLink PRO dodávaný v základní dodávce umožňuje přenos uložených výsledků z paměti přístroje do PC a jejich zpracování (jednoduchá revizní zpráva, export dat, ...).
- PC SW EuroLink PRO Plus umožňuje navíc tvorbu profesionální revizní zprávy.

POUŽITÉ NORMY

Měření:

- IEC/EN 61557;
- IEC 62446 (fotovoltaika).

Další normy:

- BS 7671; EN 61008; EN 61009; EN 60364-4-41; AS/NZ 3760

Elektromagnetická kompatibilita (EMC):

- EN 61326

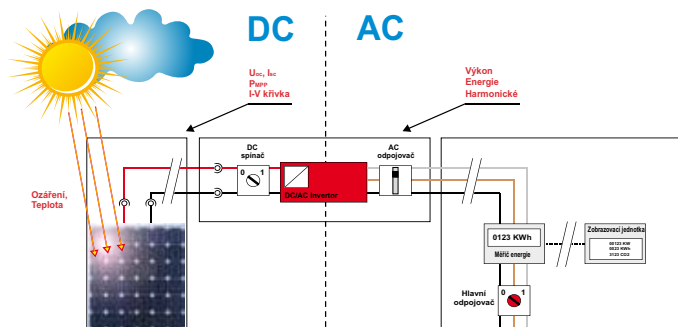
Bepečnost (LVD):

- EN 61010-1; EN 61010-2-030; EN 61010-031; EN 61010-2-032

Technické údaje

MĚŘENÍ V PV INSTALACÍCH		
Funkce	Měřicí rozsah	Základní chyba měření
Napětí	0 V DC ... 999 V DC 0 V AC ... 999 V AC I-V m.: 0 V DC ... 999 V DC	±(1.5 % z MH + 5 D) ±(1.5 % z MH + 3 D) ±(2 % z MH + 2 D)
Proud	Panel m.: 0.0 mA ... 300 A DC Invert. m.: 0.0 mA ... 300 A AC I-V m.: 0.00 A ... 15 A DC	±(1.5 % z MH + 5 D) ±(1.5 % z MH + 3 D) ±(2 % z MH + 3 D)
Výkon	Panel m.: 0 ... 200 kW I-V m.: 0 ... 15 kW	±(2.5 % z MH + 6 D) ±(3 % z MH + 5 D)
Energie	0.000 Wh - 1999 kWh	
I-V křivka	1000 V / 15 A / 15 kW	
Harmonické	do jedenácté harmonické	
Ozáření	0 ... 2000 W/m ²	±(5 % z MH + 5 D)
Teplota	-10°C ... + 85°C	± 5 D
MĚŘENÍ V ELEKTRICKÝCH INSTALACÍCH		
Funkce	Měřicí rozsah	Základní chyba měření
Izolační odpor (EN 61557-2)	U = 50, 100, 250 V DC: R: do 199.9 MΩ U = 500 VDC, 1 kV DC: R: do 999 MΩ	±(5 % z MH + 3 D)
Spojitosť, 200 mA (EN 61557-4)	0.00 Ω ... 1999 Ω	±(3 % z MH + 3 D)
Spojitosť, 7 mA	0.0 Ω ... 1999 Ω	±(5 % z MH + 3 D)
Imp. smyčky (EN 61557-3)	0.00 Ω ... 9.99 kΩ	±(5 % z MH + 5 D)
Imp. sítě (EN 61557-3)	0.00 Ω ... 9.99 kΩ	±(5 % z MH + 5 D)
Napětí	0 VAC ... 550 VAC	±(2 % z MH + 2 D)
Kmitočet	0.00 Hz ... 499.9 Hz	±(0.2 % z MH + 1 D)
Sled fází (EN 61557-7)	1.2.3 nebo 3.2.1	
Proud. chrániče (EN 61557-6)	ΔIN: 10 mA, 30 mA, 100 mA, 300 mA, 500 mA, 1 A	
-Dotykové napětí U _c	0.0 V ... 99.9 V	(-0 % / + 15 %) z MH
-Vypínací čas	0 ms ... max. čas	±1 ms
-Vybavovací proud	0.2 x IΔN ... 2.2 x IΔN	±0.1 x IΔN
Zemní odpor (EN 61557-5)	0.00 Ω ... 9999 Ω	±(5 % z MH + 5 D)
Všeobecně	Přístroj	PV Remote Unit
Displej	LCD 128 x 64 bodů s podsvětlením	
Napájení	6 x 1.2 V NiMH akumulátor, typ AA	
Přepětová kategorie	CAT II / 1000 VDC; CAT III / 600 V; CAT IV / 300 V	
Třída ochrany	II (dvojitá izolace)	
Komunikace	RS 232 a USB	RS 232
Rozměry	230 x 103 x 115 mm	140 x 230 x 80 mm
Hmotnost	asi 1.3 kg	asi 1.0 kg

Parametry PV systémů



Výrobce

METREL[®]
Measuring and Regulation
Equipment Manufacturer
METREL d.d.
Ljubljanska 77
SI-1354 Horjul
Tel: + 386 (0)1 75 58 200
Fax: + 386 (0)1 75 49 226
E-mail: metrel@metrel.si
http://www.metrel.si

Autorizovaný dovozce do ČR

ILLKO
ILLKO s.r.o.
ILLKO, s.r.o.
Masarykova 2226
678 01 Blansko
Tel.: 516 417 355
Fax: 516 417 355
E-mail: illko@illko.cz
http://www.illko.cz

Rozsah dodávky

Standard set

MI 3108 ST



- Přístroj MI 3108 EurotestPV
- Brašna, 2 ks
- Kabel pro měření v síťových zásuvkách
- Univerzální měřicí kabel, 3 x 1.5 m
- Měřicí hrot, 4 ks
- Krokosvorka, 4 ks
- PV bezpečnostní sonda
- PV MC3/4 adaptéry
- AC/DC proudové kleště
- PV referenční článek
- Sonda pro měření teploty
- Upevňovací kleštiny, 2 ks
- Síťový adaptér + 6 ks NiMH akumulátorů typ AA
- USB a RS232 - PS/2 kabely
- PC SW EuroLink PRO
- Sada řemenů pro přenášení přístroje
- Tiskřená příloha k návodu k používání v češtině
- Návod k používání v češtině na CD
- Kalibrační list

MI 3108 PS

Pro set

- MI 3108 ST
- Jednotka PV Remote Unit
- Tip Commander

Volitelné příslušenství

Fotografie	Obj. číslo	Popis
	A 1378	Jednotka PV Remote Unit
	A 1314	Plug Commander
	A 1401	Tip Commander
	A 1018	Kleště pro měření malých proudů
	A 1391	AC/DC proudové kleště
	A 1105	Čtečka čárových kódů
	A 1110	Třífázový kabel
	A 1111	Třífázový adaptér
	A 1385	PV měřicí vodič s vestavěnými pojistkami
	S 2026	Sada pro měření zemních odporů 20 m
	S 2027	Sada pro měření zemních odporů 50 m
	A 1292	Kód pro upgrade EuroLink PRO na verzi PRO Plus

Upozornění! Fotografie v tomto prospektu se mohou mírně lišit od stavu v době dodávky přístroje/příslušenství. Změny vyhrazeny bez předchozího upozornění.